

发包图

生产图

Gemake 格美淇

Gemake 格美淇

吸油烟机

使用安装说明书

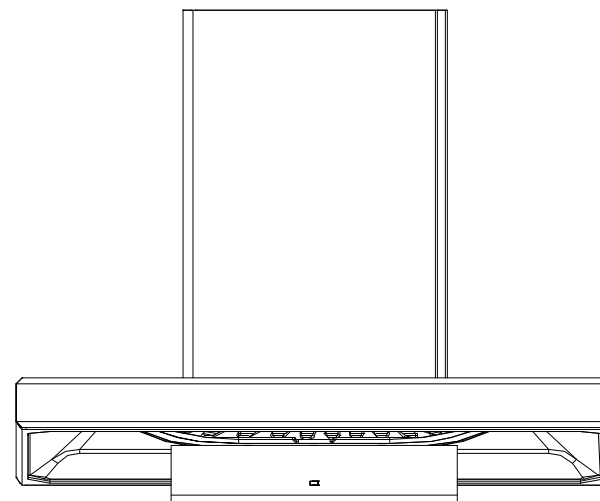
CXW-238-F21B

设计： 审核： 批准：

801002000097
GMK-F21B-YS-001

技术要求：

1. 说明书不允许有污迹、破损、钉氧化、钉偏、缺页、重页、切割不良、文字不可模糊、重影
2. 说明书尺寸大小规定标准为，长是143mm，宽是210mm.
3. 颜色封面为彩色，材质为105克铜版纸，里面为黑色，70克双胶纸。



广东格美淇电器有限公司

GUANGDONG GEMAKE ELECTRIC APPLIANCE CO., LTD

地址：广东省中山市东凤镇东阜三路168号1-8栋 邮编：528425 网址：www.chinagemake.com
电话：0086-760-22618888 传真：0086-760-22782730 客户服务专线：400-830-3081

为了您能正确使用格美淇吸油烟机，预防事故发生，使用前请仔细阅读本说明书并妥善保管以备查阅本文所提供的信息，可不经事前通知进行修改，广东格美淇电器有限公司对本文内容保留解释权

注：如因产品改良而导致外观及技术数据变更，恕不另行通知

感谢您购买格美淇吸油烟机

使用本吸油烟机前，请仔细阅读本说明书

请在阅读后，妥善保管好说明书，以备以后查阅

因本公司的产品不断改进，如有变动，恕不另行通知

本公司通过 ISO9001 体系认证

 中国强制认证

产品安装服务卡

顾客姓名			
联系电话			
购买日期			
<div style="border: 1px dashed black; padding: 10px; width: fit-content; margin: 0 auto;"> 二维码粘贴处 </div>			
家庭地址			
产品类别		产品型号	
燃气压力测试	KPa	气源种类	<input type="checkbox"/> 天然气 <input type="checkbox"/> 液化石油气
实测自来水压力值	MPa	辅材收费合计	
安装辅材明细:			

顾客签字: 服务人员签字: 日期: 年 月 日

目录

前言	1
产品介绍	
产品特点介绍	1
产品技术参数	1
整机拆解图	2
整机尺寸图	2
功能说明	
吸油烟机使用方法	3
电气原理图	4
安装说明	
安装时的注意事项	4
安装前的准备和确认	4
整机安装说明	5
烟管连接安装说明	
安装注意事项	7
保养与维护	
保养与维护注意事项	8
风轮的清洗	8
常见故障的诊断与处理	8
装箱清单	9
产品中有害物质的名称及含量	9
售后服务	
保修卡	10
产品安装服务卡	11

前言

首先非常由衷的感谢您选择了我们公司的产品。

本公司系列产品集高端、精品、尖端于一体。质量性能优越，为了您正确使用本机，请仔细阅读说明书，阅后请与发票一起妥善保管，以备查用。今后本机型可能有所改变，恕不另行通知。

□ 产品特点介绍

1. 强劲的吸力:

优秀的空气动力系统设计，打造完美的三维螺旋聚流集烟腔，形成强劲吸力。确保吸油烟机运行更平稳，有效吸排将油烟一网打尽。

2. 新颖的外观设计:

经典结构，时尚大方，纹理线条细腻流畅。更能符合与现代各种的厨房装饰风格搭配，为你创造艺术的厨房空间。

3. 高品质的要求：

电机采用了低噪音滚珠轴承；风轮经过严格的动平衡测试，使吸油烟机运转更加平衡、宁静、寿命更长。

4. 更多人性化设计

采用吸烟腔整体无缝设计，拢烟效果突出。风轮拆装简易清洗方便、LED冷光灯节能环保，彰显了科技含量与时尚相结合。

□ 产品技术参数

产品型号	CXW-238-F21B
净重/毛重 (kg)	20/25
产品外形尺寸 (mm) (长*宽*高)	895x450x737
额定电压 (V)	220
额定频率 (Hz)	50
最大照明功率 (W)	3
烟机功率 (W)	300
热除油功率 (W)	65
标称风量 (m ³ /min)	18±10%
风压 (Pa)	380
最大静压 (Pa)	480
能效等级	1级
噪声 (dB(A))	72
常态气味降低度	≥95%
油脂分离度	≥85%
执行标准	GB 4706.1-2005 GB4706.28-2008 GB/T 17713-2011 GB29539-2013

注：以上数据为实验室数据，如有变动，恕不另行通知。

保修卡

服务条款

本产品执行国家三包规定，自开具有效凭证之日起（商用发票、机打小票、电子购物记录或有效收据均可作为产品保修凭证），符合包修规定的，享受以下免费包修服务：

产品线	产品	包修年限	主要部件
吸油烟机	全系列	8年	/
易损易耗部件包修6个月（油杯、油网、LED灯、烟管、玻璃制件）			

家用型产品仅限于家庭使用，如用作商业用途，整机包修期1年（不分主要部件和易损易耗部件），除非购销合同中另有规定。

包修期界定：

1. 以有效包修凭证的开具日期作为包修期的起始日期；
2. 不能提供产品安装服务卡或购机有效凭证的、产品安装服务卡和购机有效凭证经过涂改的，按出厂日期后6个月作为包修期的起始日期；
3. 若既无有效包修凭证也无出厂日期，则按该产品最早上市日期后6个月作为包修的超始日期；

非包修范围

下列情况不属于包修范围，但我司仍为您提供收费维修服务。

1. 因使用、搬运、维护、保管不当造成损坏的；
2. 非本公司指定专业服务技师安装、拆卸、维修造成损坏的；
3. 超出国家和本公司规定包修期的产品；
4. 由于产品安装、使用不符合产品规定或国家相关标准而引起一切损坏的；
5. 非产品本身质量问题或不可抗拒的自然灾害造成损坏的；因自行安装、使用不当而造成的任何直接或间接由本品引起的个人财产损失以及人身伤害，本公司不承担相关责任。

装箱清单

序号	名称	数量	序号	名称	数量
1	主机	1台	7	密封垫	1个
2	说明书	1本	8	Φ10膨胀管	6粒
3	烟管	1条	9	ST4.9×40螺丝	6粒
4	挂耳	1个	10	M4×20 螺丝	2粒
5	油杯	1个			
6	出风口	1个			

环保卡

部件名称	有害物质					
	铅(Pb)	汞(Hg)	镉(Cd)	六价铬 (Cr(VI))	多溴联苯 (PBB)	多溴二苯醚 (PBDE)
涂敷层金属件	○	○	○	○	○	○
无涂敷层金属件	○	○	○	○	○	○
金属紧固件	○	○	○	×	○	○
塑料件	×	○	○	○	○	○
橡胶件	×	○	○	○	○	○
包装件	无要求	无要求	无要求	无要求	无要求	无要求
印刷件	○	○	○	○	○	○
涂敷层玻璃件	○	○	○	○	○	○
灯组件	×	○	○	○	○	○
电子电器件	×	○	○	×	○	○
电机	○	○	○	×	○	○
电源线及内部连接线	×	×	○	○	○	○

本表格依据SJ/T 11364的规定编制。

○：表示该有害物质在该部件所有均质材料中的含量均在GB/T 26572规定的限量要求以下。

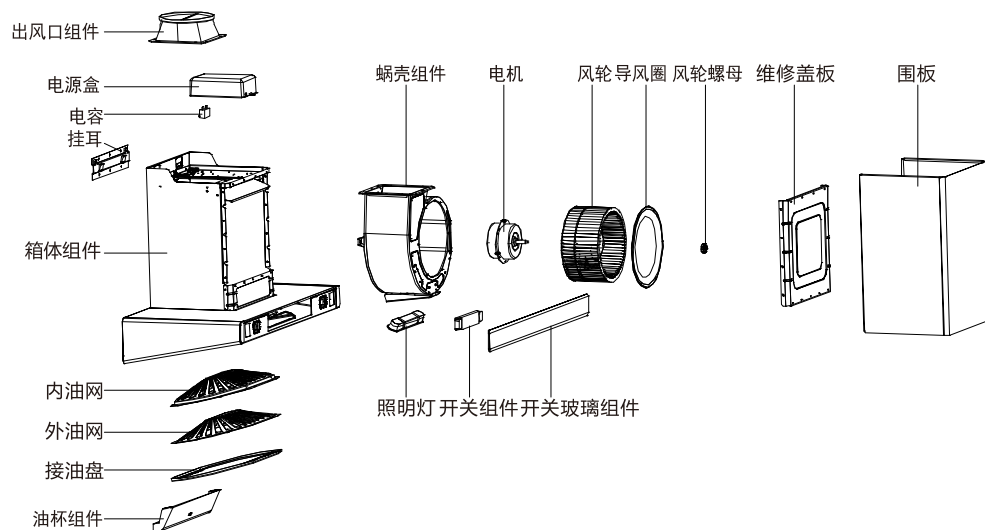
×：表示该有害物质至少在该部件的某一均质材料中的含量超出GB/T 26572规定的限量要求。



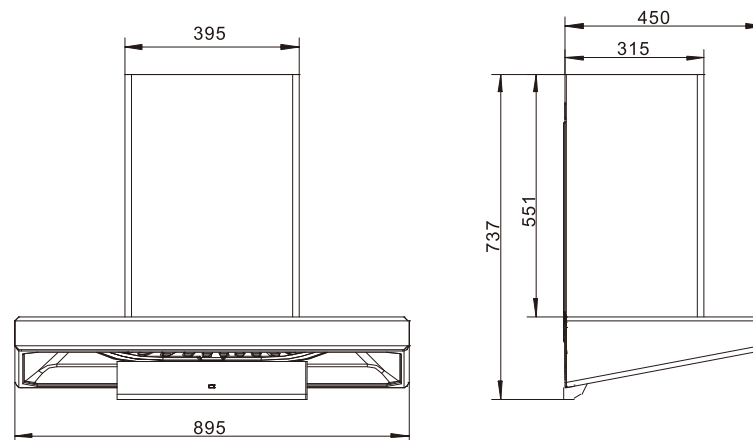
此标志为产品污染控制标志，其中的数字表示环保使用年限，在此年限期间正常使用的条件下有害物质不会对环境造成较大的污染或对人身财产造成损害。

产品构造

(一)、整机分解图

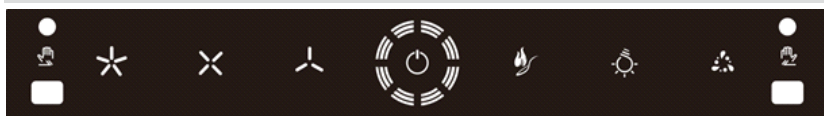


(二)、整机尺寸图



注意：外观以型号实物为准

功能说明



快速 中速 慢速 电源 爆炒 照明 除油

● 操作说明：

1、体感开机：机器插入电源后，开关按键长亮，系统进入体感待机状态。当手掌由左感应区挥动至往右感应区时，烟机进入电机快速档和照明工作。

2、体感关机：当手掌由右感应区挥动至左感应区时，电机停止工作所有指示灯熄灭进入关机状态。

温馨提示：A、体感开关机时，手掌请对准左右感应区操作！体感开关机间隔时间2秒左右为最佳！最佳体感控制距离范围为5~10CM！

3、电源键：

①在关机状态下触摸“电源”键，进入待机状态，等待其他按键操作；再次触摸此键回到关机状态。

②在风机运行状态下，触摸“电源”键，进入1分钟延时机。

③在关机状态下，长按2秒“电源”键，听到叮当音后，关闭体感功能；再次长按2秒，听到叮当音后，打开体感功能。

4、快速键：在待机状态下，触摸‘快速’键，电机快速运行；再次触摸此键，电机停止运行。

5、中速键：在待机状态下，触摸‘中速’键，电机中速运行；再次触摸此键，电机停止运行。

6、慢速键：在待机状态下，触摸‘慢速’键，电机慢速运行；再次触摸此键，电机停止运行。

7、爆炒键：在待机状态下，触摸‘爆炒’键，电机爆炒档运行，三分钟后切换至快速运行，再次触摸关闭电机运行。

8、照明键：任何状态下，触摸此键打开或关闭照明灯。

9、除油键：开机状态下长按2秒“除油”键，进入除油功能（加热模块工作14分钟后风机快档工作1分钟），除油过程中指示灯闪烁，除油完成后烟机自动关闭所有功能（包含照明），中途若要取消，长按除油键或触摸电源按键便可退出除油功能；

温馨提示：在除油工作状态下，只能操作照明键、除油键、电源键，其它按键无法操作。

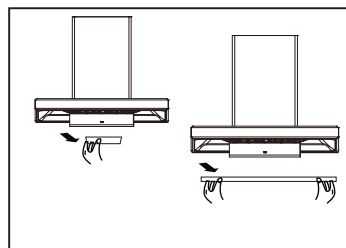
保养与维护注意事项

- 清洁或保养吸油烟机前，请务必先拔下电源插头，并按照说明书规定方法清洗，否则吸油烟机有起火的危险。
- 清洁或保养吸油烟机，请戴上手套清洗，以防在擦拭过程中手指受伤。
- 请勿用水直接冲洗吸油烟机。
- 请根据您使用频率和周围环境状况，进行定期地清洁和保养吸油烟机。这样可以使您的吸油烟机保持良好的吸油烟效果和使用寿命。

风轮的清洗：

拧下装饰围板两侧螺丝，取下装饰围板。拧下内柜检修盖板螺丝，再取下内柜检修盖板。按叶轮螺母标识方向拧出螺母取下风轮。拆装叶轮时特别小心，不可碰撞或丢掉叶轮片上的配重卡夹，以免叶轮的动平衡变差，造成整机振动，噪音增大。

备注：如果是自动开合的挡油板（风网），需要通电把挡油板（风网）打开再拔掉电源。



- 油槽内储油三分之二时，应及时清理，防止溢出。按左图所示，拆下油杯即可。
- 清洗烟机外壳：**请使用中性的无研磨剂的清洗剂清洗烟机表面，勿使用硬物或钢丝球清洗。
- 更换照明灯：**必须先拔掉电源线，更换的照明灯功率勿大于产品的照明灯标识功率。

常见故障诊断与处理：

故障现象	异常现象的处理方法	排除方法
按任何开关都无反应	电源插头未插好或停电	插紧电源插头
按照明开关,照明灯不亮	照明灯损坏或未插好电源插头	更换照明灯或插紧电源插头
机体表面有感应电,麻手	电源插座没有良好接地	使用单相三极插座并良好接地
叶轮运转有异常声	叶轮松动,叶轮固定螺钉未旋紧	旋紧叶轮固定螺钉
万向风管异响	万向风管未拉直	请按说明书要求安装



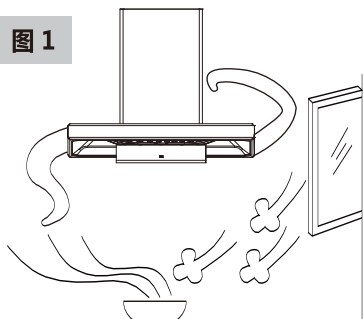
注意

如果你的吸油烟机出现如下描述的现象，那么也请你立即拔掉吸油烟机的电源插头，并联系我们的客户服务中心。

- ⊙ 启动吸油烟机时，听到不规则的运转声。
- ⊙ 吸油烟机在运行过程中，有异常现象或异常振动。
- ⊙ 发觉有异味，烟雾，发热或其他未被提及的异常现象。
- ⊙ 如果电源软线损坏，为避免危险，必须由制造厂或其维修部或类似的专职人员进行更换。

安装注意事项

图 1



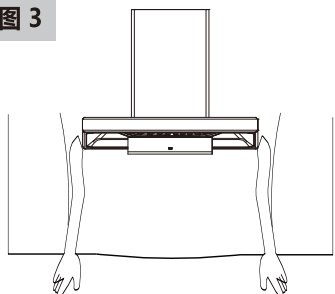
- ❑ 吸油烟机不要装得太高，也不要受外界气流干扰，以免降低吸烟效果。

图 2



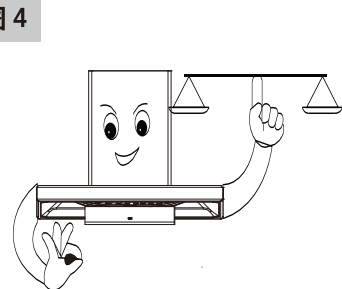
- 警告:** 严禁炉火直接烘烤吸油烟机和避免使油锅着火,以免将火焰吸入机体内损坏吸油烟机及发生意外。
- 注意:** 当吸油烟机与燃烧燃气或其他燃料的炉灶同时使用,房间必须通风良好。

图 3



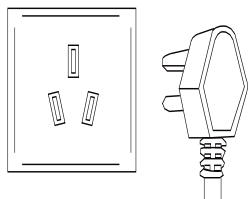
- ❑ 制作橱柜时,请给机体留下装取空间,以利维护保养与检修。

图 4



- ❑ 装机时,请使机体保持水平。

图 5



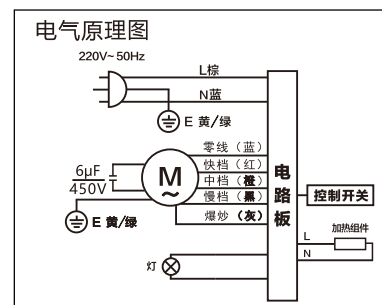
- ❑ 请使用单相带接地插座,并良好接地。

图 6



- ❑ 由专业人员进行安装,安装完成试运后,无异常现象的同时向用户说明使用方法。

电气原理图



线路若有更改，恕不另行通知。

安装说明

安装时的注意事项

- ① 安装吸油烟机时，木螺钉不要与建筑物内的钢筋接触。
- ② 使用灶具的宽度不宜大于吸油烟机的宽度。
- ③ 必须由我公司授权的安装、维修服务商进行安装、维修，否则对因安装、维修而导致的事故，我公司概不负责。
- ④ 炉灶上烹调器具的支持面与吸油烟机最低部位的最小距离，如果吸油烟机安装在燃气炉灶上方，该距离应至少为65cm。如燃气炉灶安装说明规定了较大的安装距离，则对此应予考虑。

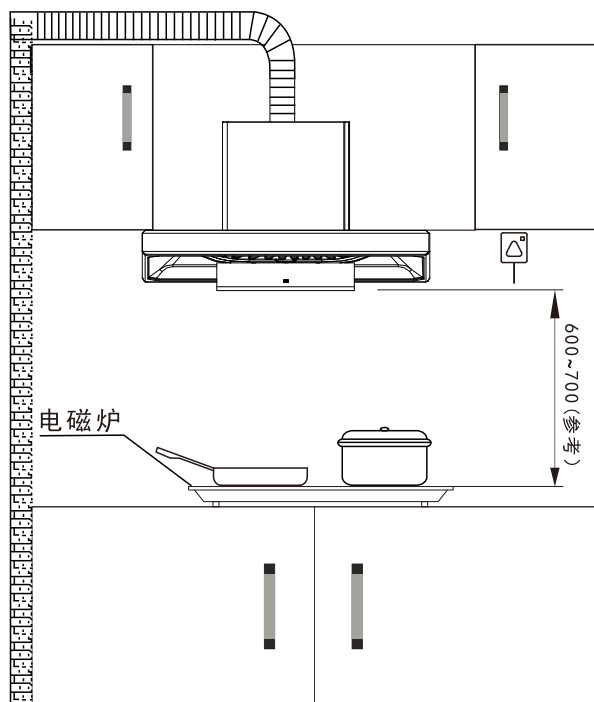
安装前的准备和确认

- ① 安装面强度的确认
安装面要有足够的支承强度，能承受吸油烟机自身的重量。
- ② 安装高度的确定
吸油烟机应安装在燃气炉灶上方，该距离如图所示。

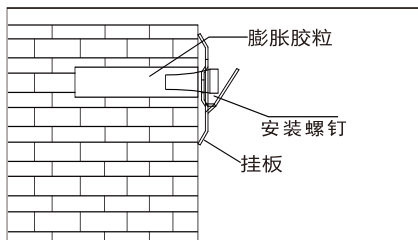
确定墙上排气孔的位置

吸油烟机的出风口到墙上排气孔的距离不应太长，以小于1.2m为宜。
墙上排气孔离地的垂直距离不低于2.5m。

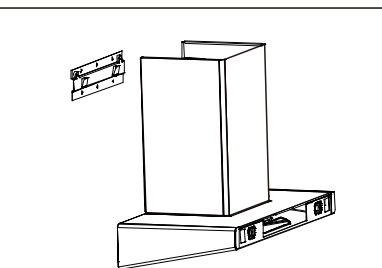
整机安装说明



确定位置: 按上图尺寸所示在墙面找出固定件的安装位置，钻6个孔，孔深50mm，孔径10mm（不可过大）。



安装挂板: 在6个打孔处将随机附带的膨胀胶粒塞入孔内，再用ST4.9X40自攻螺钉紧固挂板。



在烟机挂孔处，使用两粒M4X20螺丝紧固烟机与挂耳。

将吸油烟机挂在墙面的挂板上，请确保吸油烟机无晃动和脱挂现象，使吸油烟机处于水平状态，然后按上图操作打紧M4x20螺丝，防止吸油烟机意外脱落。

烟管连接安装说明

	<p>● 安装烟管:</p> <ol style="list-style-type: none"> 1. 双手抓住烟管固定圈，有松紧字样的一面朝下。 2. 对准排管底部从上往下推入，用手指撬松烟管固定扣，使烟管固定扣卡紧烟管固定圈内壁。
	<ol style="list-style-type: none"> 3. 将烟管固定圈顺势顺时针旋合在出风罩上，压紧烟管接头，最后将烟管组件的另一端引致室外或公共烟道。 <p>★ 当烟管长度过长时，请把过长的烟管恢复至收缩状态并用胶带带缠绕固定，防止烟管在工作过程中摇摆窜动。</p>

□ 特别注意事项

- 1、吸油烟机的电源插座必须有可靠的接地线。
- 2、更换LED灯或熔断器时，必须先拔掉电源插头，确保安全。
- 3、吸油烟机在不工作时如灶具长时间空烧，吸油烟机会因受热而发生故障，请务必运行使用，避免灶具空烧，禁止炉火直接烘烤吸油烟机。
- 4、吸油烟机在炉灶消耗燃气或其它燃料使用时，周围必须通风良好。
- 5、在烹饪时如油锅起火，在盖上锅盖灭火时同时应该立即拔掉吸油烟机的电源插头。如不关掉吸油烟机，会助燃火势，十分危险！
- 6、应定期清除冷凝板、集烟罩、油杯的油污，必要时还应清除叶轮与蜗壳等部件上的油污和积垢，使吸油烟机保持良好的排烟效果。
- 7、吸油烟机排出的气体不应排到用于排出燃烧燃气或其它燃料的烟雾使用的热烟道中。
- 8、本吸油烟机属于家用电器，不适用于工业、商业用途，避免在特殊环境下使用。
- 9、如果电源软线损坏，为了避免危险，必须由制造商、其维修部或类似部门的专业人员更换。
- 10、如果不按说明书规定的方法清洗，吸油烟机有起火的危险。
- 11、若遇到燃气泄漏时，切勿使用吸油烟机，否则会有引起火灾的危险。
- 12、长时间不使用吸油烟机时，请拔掉电源插头或关闭插座上的开关。
- 13、必须遵守排放气的相关法规。
- 14、本产品使用寿命请按国家标准要求的十年，如果客户购买该产品超过十年仍继续使用本产品而导致发生的所有问题均与本公司无关。