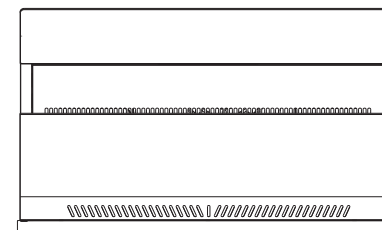


吸油烟机

使用安装说明书

CXW-280-CA101



广东格美淇电器有限公司

GUANGDONG GEMAKE ELECTRIC APPLIANCE CO., LTD

地址：广东省中山市东凤镇东阜三路168号1-8栋 邮编：528425 网址：www.chinagemake.com
电话：0086-760-22618888 传真：0086-760-22782730 客户服务专线：400-830-3081

为了您能正确使用格美淇吸油烟机，预防事故发生，使用前请仔细阅读本说明书并妥善保管以备查阅本文所提供的信息，可不经事前通知进行修改，广东格美淇电器有限公司对本文内容保留解释权

注：如因产品改良而导致外观及技术数据变更，恕不另行通知

感谢您购买格美淇吸油烟机
使用本吸油烟机前，请仔细阅读本说明书
请在阅读后，妥善保管好说明书，以备以后查阅
因本公司的产品不断改进，如有变动，恕不另行通知

感谢您的使用

欢迎您选购格美淇吸油烟机，在此，本公司全体同仁向您致以真挚的谢意！

为了更加美化人们的厨房环境，本公司针对现代厨房的装饰环境和烹饪特点，采用现代新的设计理念，通过完善的人性化设计，开发出一系列具有浪漫气息和新时代感的吸油烟机，控制功能强大，使用可靠，给您温馨甜蜜的生活添加更多的乐趣。

使用前请您仔细阅读本机使用说明书，它会向您详细介绍本机的特点，以及安装、使用、维修、保养、注意事项等等，让您放心使用，同时使您的吸油烟机处于最佳工作状态。阅后，请将使用说明书、保修卡妥善保存，以备质疑。

由于产品不断更新，您所购的吸油烟机可能与本说明书图示不完全一致，但不影响正常使用，谨此致歉。

告用户环境影响书



环保回收

请以环保的态度处置可回收的包装材料，以保持一个良好的环境；
旧的吸油烟机中包含可再利用的材料，请协助正确处理或回收利用，从而对环境保护作出贡献。



注意安全

请勿让儿童玩耍塑料薄膜和包装箱，这可能会产生窒息事故。
请不要让无人监护的儿童单独使用吸油烟机，否则有可能导致烫伤等或其他意外事故。

目录

目 录	01
产 品 介 绍	02
安 装 说 明	04
按 键 使 用 说 明	08
产 品 零 部 件 名 称	09
故 障 说 明	10
装 箱 配 件 清 单	11
客 户 服 务	11
有 害 物 质 含 量 表	12
保 修 卡	13
安 装 记 录 卡	14

顾客姓名			
联系电话			
购买日期			
<div style="border: 1px dashed black; padding: 10px; width: fit-content; margin: 0 auto;"> 二维码粘贴处 </div>			
家庭地址			
产品类别		产品型号	
燃气压力测试	KPa	气源种类	<input type="checkbox"/> 天然气 <input type="checkbox"/> 液化石油气
实测自来水压力值	Mpa	辅材收费合计	
安装辅材明细：			

顾客签字： 服务人员签字： 日期： 年 月 日

保修卡

服务条款

本产品执行国家三包规定，自开具有效凭证之日起（商用发票、机打小票、电子购物记录或有效收据均可作为产品保修凭证），符合包修规定的，享受以下免费包修服务：

产品线	产品	包修年限	主要部件
吸油烟机	全系列	8年	/
易损易耗部件包修6个月（油杯、油网、LED灯、烟管、玻璃制件）			

家用型产品仅限于家庭使用，如用作商业用途，整机包修期1年（不分主要部件和易损易耗部件），除非购销合同中另有规定。

包修期界定：

1. 以有效包修凭证的开具日期作为包修期的起始日期；
2. 不能提供产品安装服务卡或购机有效凭证的、产品安装服务卡和购机有效凭证经过涂改的，按出厂日期后6个月作为包修期的起始日期；
3. 若既无有效包修凭证也无出厂日期，则按该产品最早上市日期后6个月作为包修的超始日期；

非包修范围

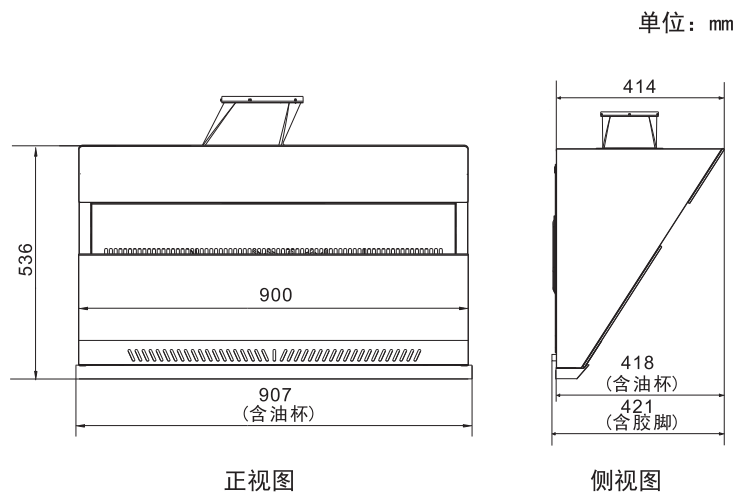
下列情况不属于包修范围，但我司仍为您提供收费维修服务。

1. 因使用、搬运、维护、保管不当造成损坏的；
2. 非本公司指定专业服务技师安装、拆卸、维修造成损坏的；
3. 超出国家和本公司规定包修期的产品；
4. 由于产品安装、使用不符合产品规定或国家相关标准而引起一切损坏的；
5. 非产品本身质量问题或不可抗拒的自然灾害造成损坏的；
因自行安装、使用不当而造成的任何直接或间接由本品引起的个人财产损失以及人身伤害，本公司不承担相关责任。

产品介绍

■ 外观尺寸

由于产品不断更新，您所购的吸油烟机可能与本说明书图示不完全一致，但不影响正常使用，谨此致歉。



适应型号：CXW-280-CA101

■ 产品执行标准

该产品符合下列国家标准：

GB/T 17713-2011《吸油烟机》

GB 4706.1-2005《家用和类似用途电器的安全 第一部分：通用要求》

GB 4706.28-2008《家用和类似用途电器的安全 吸油烟机的特殊要求》

GB 29539-2013《吸油烟机能效限定值及能效等级》

■ 主要技术参数

产品名称	吸油烟机
产品型号	CXW-280-CA101
额定电压	220V~
额定频率	50Hz
整机额定输入功率	280W
主电机额定输入功率	277W
除油功率	120W
照明灯最大功率	≤3W
风量	18m ³ /min
风压	≥ 350Pa
最大静压	≥ 410Pa
噪声	70dB(A)
常态气味降低度	≥ 95%
油脂分离度	≥ 80%
能效等级	1级
净重	20kg
毛重	26kg
外形尺寸(长X宽X高)	907×414×536mm
烟管直径	180mm

⚠ 注意

- 1、所标噪声声值为A计权声功率级，声压级噪声为A计权声功率级减14dB；
- 2、风量、风压、最大静压的实测值与明示值的允差不超过明示值的-10%；
- 3、运行爆炒功能时，风量为 21 m³/min；
- 4、以上前提在国家标准规定的环境条件下依据标准测试方法测得。

根据中华人民共和国《电器电子产品有害物质限制使用管理办法》、以下部分列出了本产品中可能包含的有害物质的名称和含量。

产品中有害物质名称及含量

部品名称	有害物质					
	铅 (Pb)	汞 (Hg)	镉 (Cd)	六价铬 (Cr6+)	多溴联苯 (PBB)	多溴二苯醚 (PBDE)
后壳组件	○	○	○	○	○	○
风轮	○	○	○	○	○	○
蜗壳组件	○	○	○	○	○	○
玻璃组件	○	○	○	○	○	○
电路板	X	○	○	○	X	X
电源线	X	○	○	○	X	X
油网	○	○	○	○	○	○
出风口	○	○	○	○	○	○
烟管	○	○	○	○	○	○
油杯	○	○	○	○	○	○
接线盒	○	○	○	○	○	○
挂板组件	○	○	○	○	○	○
围板组件	○	○	○	○	○	○
异步电机	○	○	○	○	○	○
小电机	○	○	○	○	○	○
电容	X	○	○	○	○	○
接线端子	○	○	○	○	○	○
LED灯	○	○	○	○	○	○

本表格依据SJ/T 11364的规定编制。

○：表示该有毒有害物质在该部件中的含量在GB/T 26572标准规定的限量要求以下。

X：表示该有毒有害物质在该部件中的含量超出GB/T 26572标准规定的限量要求。

本表格中打“X”的部件的某一材料中含有有毒有害物质，依照现在的技术水平不能被代替，我们一直在为改善此项目而努力。

本产品的环保使用期限为10年，有害物质限制使用标识式样见右图。

产品使用期限是指用户按照产品说明书上面的正常使用条件使用时才有效。



《废弃电器电子产品回收处理管理条例》提示性说明

为了更好地关爱及保护地球，当用户不再需要此产品或产品寿命终止时，请遵守国家电器电子产品相关法律法规，将其交给当地具有国家认可的回收处理资质的厂商进行回收处理。

吸油烟机装箱清单(因产品型号不断更新,相应配件不完全匹配) :

名称	数量
吸油烟机	1台
挂耳	1条
排烟管Φ180mm×2m	1根
塑料膨胀管	8个
大扁自攻螺丝ST5×50	8个
大扁自攻螺丝ST5×12	2颗
油杯	1只
防脱支架	1块
十字槽机丝螺丝M5×12	1个
使用说明书	1本
保修卡	1本
限位螺钉	1个
止回阀	1个
海绵条	1条

因产品型号不同,装箱单以箱内各型号部件为准。为便于用户安装,部件附件可能已装在机体上(如止回阀、装饰围板等)。

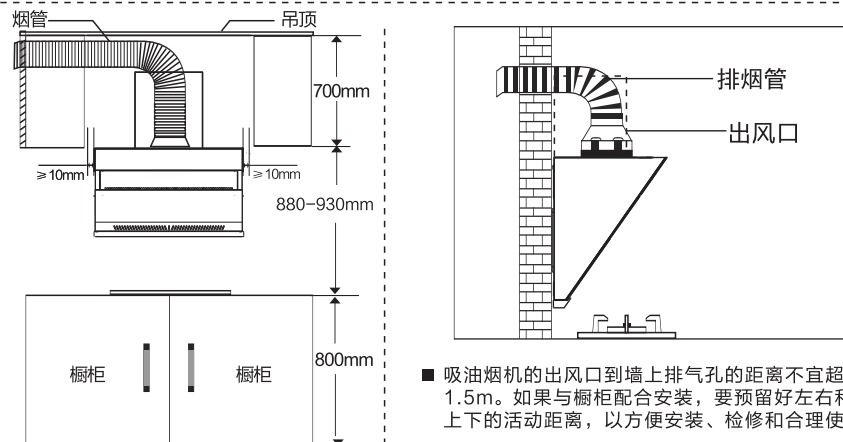
客户服务

- 1、本产品自您购买日起,凡按本说明书规定正确安装使用而发生的故障或损坏,本公司将按家用电器国家三包规定及本格美淇包修标准进行保修,详见 格美淇 保修卡。
- 2、下列情况即使在保修期内,也不属于免费保修范围:
 - (1) 由于安装使用不当造成的故障或损坏;
 - (2) 由于不小心跌落、碰撞造成的故障或损坏;
 - (3) 购买后用于工业、商业等非家庭使用的情况;
 - (4) 没有出示购货保修卡或发票等有效购物凭证。
- 3、对于上述不属于免费保修范围或超过保修期的产品,本公司仍将竭诚为您提供维修服务,只是在修复后将酌情收取一定的工本费。

■ 安装前注意事项

- 1.如果您的厨房正处于装修时期,请勿将吸油烟机暴露在外,因为建筑材料、灰尘、油漆及涂料以及他们所挥发的的气体,会腐蚀吸油烟机表面,从而使吸油烟机表面失去光泽或腐蚀,因此建议您在装修完毕后再安装吸油烟机。
- 2.请将吸油烟机安装在有足够支撑强度、能承受吸油烟机3倍以上自身重量且不可燃的墙面上。
- 3.安装吸油烟机时,木螺钉不要与建筑物内的钢筋接触。
- 4.使用灶具的宽度不宜大于吸油烟机的宽度。

■ 吸油烟机安装示意图

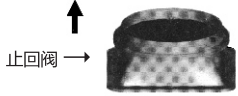
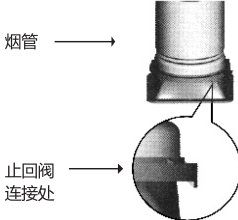
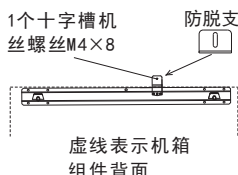
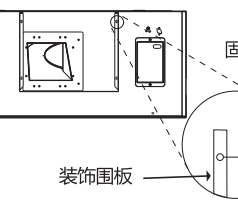
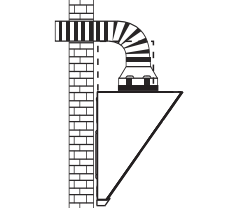


确定位置:按尺寸在墙面找出挂耳的安装位置
钻8个孔,孔深50mm,孔径10mm
(不可过大)

- 吸油烟机的出风口到墙上排气孔的距离不宜超过1.5m。如果与橱柜配合安装,要预留好左右和上下的活动距离,以方便安装、检修和合理使用。
- 炉灶上烹饪器具的支承面与吸油烟机最低部位的最小距离。如果吸油烟机安装在燃气炉上方,该距离应至少为65cm。如燃气炉灶安装说明规定了较大的安装距离,则对此应予考虑。
- 安装时注意周围环境,注意不要产生对流风。

■ 吸油烟机安装步骤

01		<p>按左图挂板的尺寸所示,在墙面的相应位置上准确确定安装孔的位置,用钻头在孔位位置上钻出安装孔,并牢固埋设塑料膨胀管,然后用配备的螺钉紧固挂板。</p> <p>挂钩尺寸因产品不断更新,安装时以实物为准!</p>
----	--	--

02	 <p>止回阀 →</p>	<p>按左图所示，将密封垫贴于出风口底部，然后将出风口孔位与油烟机孔位对准，分别用螺钉固定在箱体上。</p>
03	 <p>烟管 →</p> <p>止回阀连接处</p>	<p>按左图所示，将烟管与出风口连接好，如带有出风口卡箍的产品，直接使用卡箍固定烟管，如没有带卡箍的产品，请用配备的自攻螺钉将烟管固定在出风口上，直至烟管无松动现象。</p>
04	 <p>1个十字槽机 丝螺丝M4×8</p> <p>防脱支架</p> <p>虚线表示机箱 组件背面</p>	<p>将主机牢固的挂在吸油烟机挂架上，不晃动不偏斜，水平放稳。将配件袋里的1个十字槽机丝螺丝M4×8和防脱支架固定在挂板上方，防脱支架靠紧机箱组件顶部，防止吸油烟机意外跌落。</p>
05	 <p>固定螺丝</p> <p>装饰围板</p>	<p>如带有围板，先用配备的螺钉将安装支架与围板固定在一起，将围板固定在箱体的顶板上。</p>
06		<p>如果您需要将烟管直接连接到公共烟道,请不要插入烟道太深,以免影响吸烟效果,接入公共烟道请注意阀门的畅通!</p> <p>如果您直接把烟管连接到室外,请将排烟管伸出墙外至少30毫米,且出风口应稍微向下,以免雨水倒流。</p>

故障说明

如果您的产品在使用中发现异常情况，请拔掉电源插头，检查以下内容：

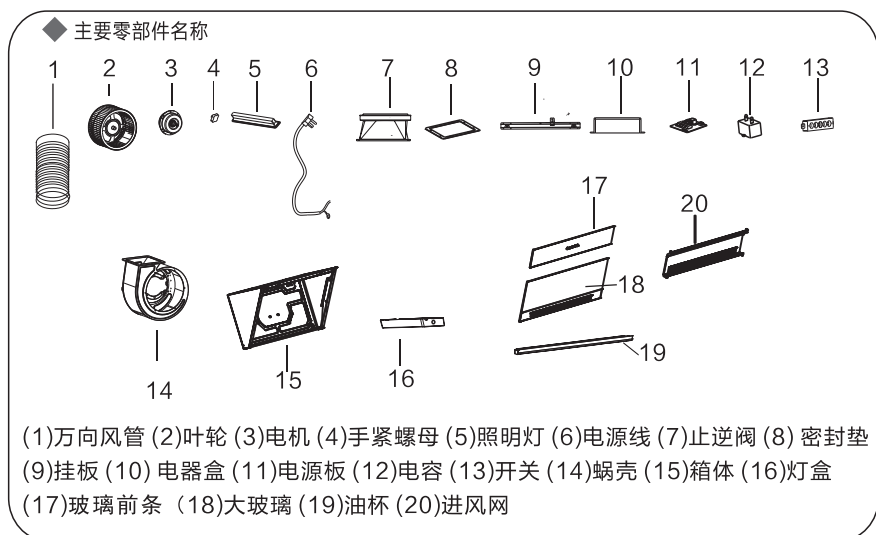
故障现象	可能原因	检修方法
灯不亮，电机转动	照明灯	更换灯泡
	照明灯连接线脱落或接触不良	检查线路或更换
灯不亮，电机不转动	插头与插座接触不良	更换插座
	电源线或电路板断路	检查线路或更换
灯亮，电机不转动	电容烧坏	更换电容
	电机烧坏	更换电机
	电机温控保护启动	停机休息片刻
机体震动大，噪音大	电路板、开关控制板故障	与维修部联系维修
	油烟机悬挂不牢	牢固悬挂油烟机
	风轮安装不紧固	重新安装风轮
	固定风轮的螺丝松动	重新安装风轮并拧紧螺母
吸烟效果不好	风轮变形或平衡点偏移	更换风轮
	安装高度过高	调整烟机安装高度
	烟管卡住出风口叶片	重新安装烟管
	厨房空气对流太大或密封太严	减少空气对流或适当开窗
	排烟管过长	烟管长度要低于1.5米
电源线损坏	室外对流风灌入烟管	出风口调整为朝下或朝上
	墙上排风口直径小于烟管	增大墙体排风口直径
	机械性损坏	联系维修中心更换

当上述故障排除后，吸油烟机仍不能正常工作，请与本公司当地售后服务中心联系维修。

产品零部件名称

■ 结构示意图

以下产品型号结构图为通用的简单结构示意图，仅供用户识别零部件的位置，若图形与实物不符，请以实物为准，谨以致歉！

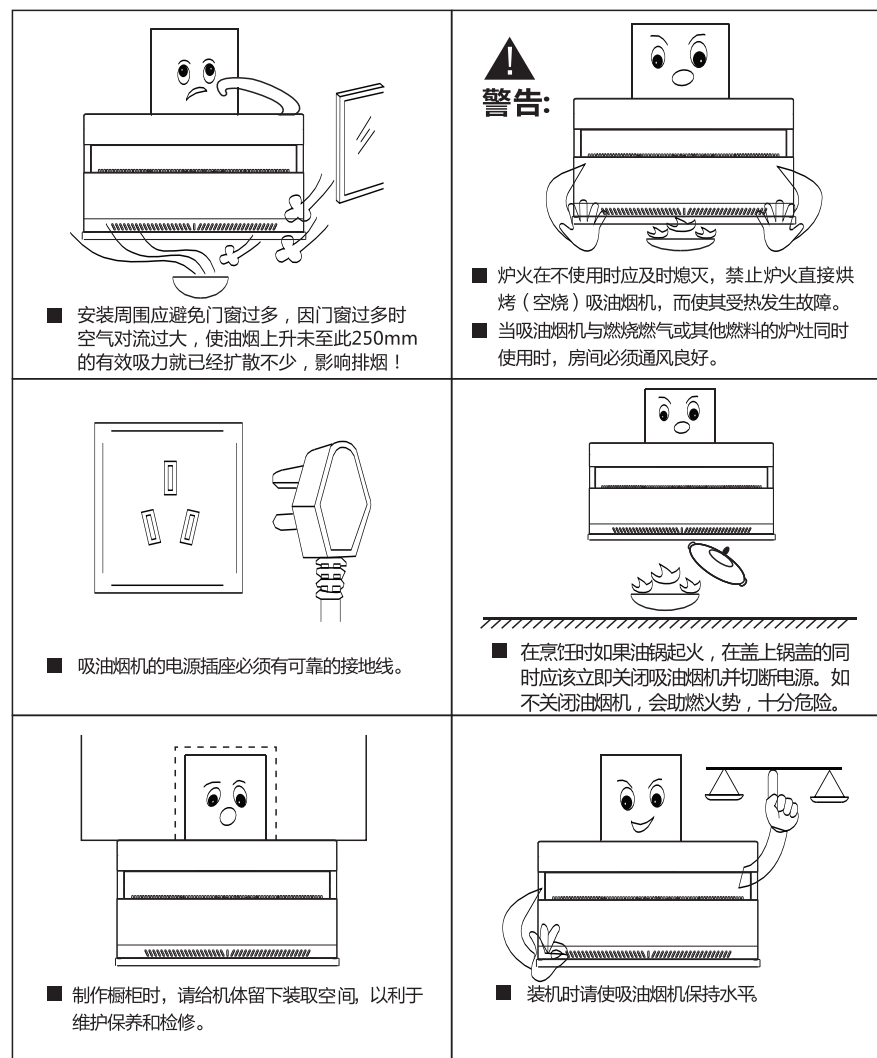


适应型号：CXW-280-CA101

■ 安装后确认

安装完成后，检查吸油烟机是否牢固，接通电源进行吸油烟机试运行，检查吸油烟机的各功能是否正常及机体是否异常震动，确认无误后方可使用。

■ 特别注意事项



■ 其他注意事项

- 本产品气体排放方式是外排式；
- 不允许将吸油烟机排出的气体排放到用于排出燃烧煤气或其它燃料的烟雾使用的热烟道中；
- 炉灶上烹饪器具的支承面与吸油烟机最低部位的最小距离。如果吸油烟机安装在燃气炉上方，该距离应至少为 65 cm。如燃气炉灶安装说明规定了较大的安装距离，则对此应予考虑。
- 本吸油烟机属家用电器，不适用于工业、商业用途，避免在特殊环境下使用；
- 经常清洗机壳上的油污和积垢，严禁电机、控制器等电器部件进水；
- 机体应保持水平，出风管户外端应略低；
- 禁止通电拆洗；严禁非专业人员拆修；
- 如果电源软线损坏，为了避免危险，必须由制造商、其维修部或类似部门的专业人员更换；
- 射灯工作时请勿用手摸、碰，以免烫手，更换灯泡时请适当冷却后更换；
- 清洗亮体表面请用中性洗涤剂 and 软布，以免损伤壳体及涂层。
- 吸油烟机在燃气灶消耗煤气或其它燃料时使用，房间必须通风良好；
- 严格按照说明书规定的方法清洗油烟机，否则有起火的危险；
- 必须遵守排放气体的相关法规。
- 请以环保的态度处置可回收的包装材料，以保证一个良好的环境；旧的吸油烟机包含可再利用的材料，请协助正确处理或回收利用，从而对环境保护作出贡献。
- 请勿让儿童玩耍塑料薄膜和包装箱，这可能会产生窒息事故，请不要让无人监护的儿童单独使用吸油烟机，否则可能导致其他意外伤害。
- 当旧的吸油烟机无法使用时，请剪断电源线使其无法通电使用。
- 照明灯必须由专业人员更换。
- 本公司产品上使用的钢化玻璃按GB15763.2进行品质管控，但玻璃的钢化机理决定了存在极小概率的钢化玻璃自爆，自爆概率参照 GB15763.2，一旦发生非使用不当自爆，我公司承诺免费更换该配件。

- 拔掉电源插头；滤油网板建议每周清洗一次，叶轮和蜗壳适时清洗，机壳每半月清洗一次，清洗时用滤油网板专用清洁剂，或用温水和适量家用清洁剂再加5%的碱液清洗。
- 清洗电气部件时，绝对不能使其沾上水及洗涤溶液。
- 清洗时请戴好橡胶手套，以免金属快口伤人；
- 油杯内积油量超过2/3时，将油倒弃，切不可食用；
- 如果吸油烟机在燃烧煤球、煤炭的环境下使用，由于燃烧释放的硫化物等酸性气体会氧化、腐蚀吸油烟机表面，从而使其生锈，请尽量避开在燃烧煤球、煤炭的环境下使用。

!

严格执行

保养
和
维护

按键使用方法

■ CXW-280-CA101按键说明



1、使用前请先将烟机的单相三极电源线插头插入到与电网相连接并带有可靠接地的单相三极电源插座内。接地极未可靠接地禁止使用，慎防触电。

2、初始通电
接通电源，所有按键符号点亮1秒并发出“嘀”音后熄灭，进入关机状态。

3、延时关机功能
风机或照明灯正在开启工作时，第一次触压“电源”键，“电源”键指示灯闪烁，进入90秒延时关机状态，延时结束后，关闭风档及照明功能。第二次触压“电源”键，则直接关闭风档及照明功能。

4、爆炒功能
关机状态下，先触按“电源”键，再触按“爆炒”键，风机开启爆炒档运行，同时进行3分钟倒计时；3分钟倒计时结束，蜂鸣器响一声，“爆炒”图标熄灭，“低/高速”图标点亮，切换到低速档运行；在爆炒功能工作时，触按“低/高速”键或“爆炒”键切换到低速档运行。

5、低/高速功能
关机状态下，先触按“电源”键，再触按“低/高速”键，风机启动低速档运行；风机运行时触按“低/高速”键，为风机高、低档循环切换。

6、照明灯功能
关机状态下，先触按“电源”键，再触按“照明”键，照明灯开启；再次触按“照明”键，照明灯熄灭。

7、自动洗功能
风机非运行状态下，长按“自动洗”键约1秒，“自动洗”键图标闪亮，进入17分钟自动洗功能，计时结束，关闭自动洗功能。在自动洗进行时，按“自动洗”或“电源”键即可关闭自动洗功能。

8、清洁锁功能
为了方便用户清洁吸油烟机操作面板，防止误启动吸油烟机，特设置清洁锁功能。长按“电源”键3秒，清洁锁功能启动，“电源”键图标闪烁，所有功能键及挥手功能被锁定无法操作。取消清洁锁功能可长按“电源”键3秒或等待半个小时后清洁锁功能会自动取消。

9、手势感应功能
a) 风机关闭状态下，挥手从左往右快速经过两端手势感应窗口，开启风机默认档运行，同时照明灯开启；
b) 在风机运转状态下，挥手从右往左快速经过两端手势感应窗口，关闭风机，同时照明灯关闭；
c) 在风机运行状态下，挥手从左往右快速经过两端手势感应窗口，为低速档→高速档→爆炒档→低速档→...间档位循环切换；
d) 烟机延时工作状态下，挥手从左往右快速经过两端手势感应窗口，退出延时状态，风量按以上说明响应；
e) 关机状态下，同时触按“低/高速”键和“电源”键约3秒，可控制手势感应功能的关闭/开启，开启挥手感应功能，“低/高速”键和“电源”键图标点亮约3秒；关闭挥手感应功能，“低/高速”键和“电源”键闪显3次。