

1 安全注意事项 (使用前请先阅读)

 表示必须禁止的行为	 表示必须履行的行为	 表示必须注意的事项
--	---	---

警告! 以下事项操作不当可能造成人身伤亡!

- 警告** 务必使用220V/50Hz的独立电源。
- 警告** 使用独立插座, 并可靠接地, 长期不使用时请拔下电源插头。
- 禁止** 请勿使用破损的电源线和电源插座, 及时清除电源插头与插座上的灰尘。
- 禁止** 安装或维修时, 严禁带电操作。
- 禁止** 禁止使用与热水器铭牌规定不符的其它种类燃气。
- 禁止** 禁止任何物体遮盖热水器排气口。
- 禁止** 严禁使用湿手插、拔电源。
- 警告** 安装热水器时, 两侧距离可燃性材料、排烟管距离无隔热顶棚50mm以上。
- 警告** 务必在使用前确认热水器火焰已熄灭, 长期不使用时应关闭燃气阀。
- 警告** 务必给热水器安装排烟管, 烟管尾部必须伸出墙外不小于100mm, 必须直接通入室外大气中。
- 警告** 发现燃气泄漏时, 应立即关闭气阀泄漏阀门, 并迅速打开门窗。
- 警告** 发现热水器有异常或闻到异味情况下, 请立即关闭气阀、切断电源、打开门窗, 并与服务中心联系。
- 禁止** 非专业维修人员请勿擅自修理、维护、拆卸或改造热水器。
- 禁止** 禁止在热水器附近放置易燃易爆物品。
- 警告** 防止热水器、插头、插座被水淋湿。若因意外被淋湿后, 再次使用前必须经本公司指定的专业人员检验确认。

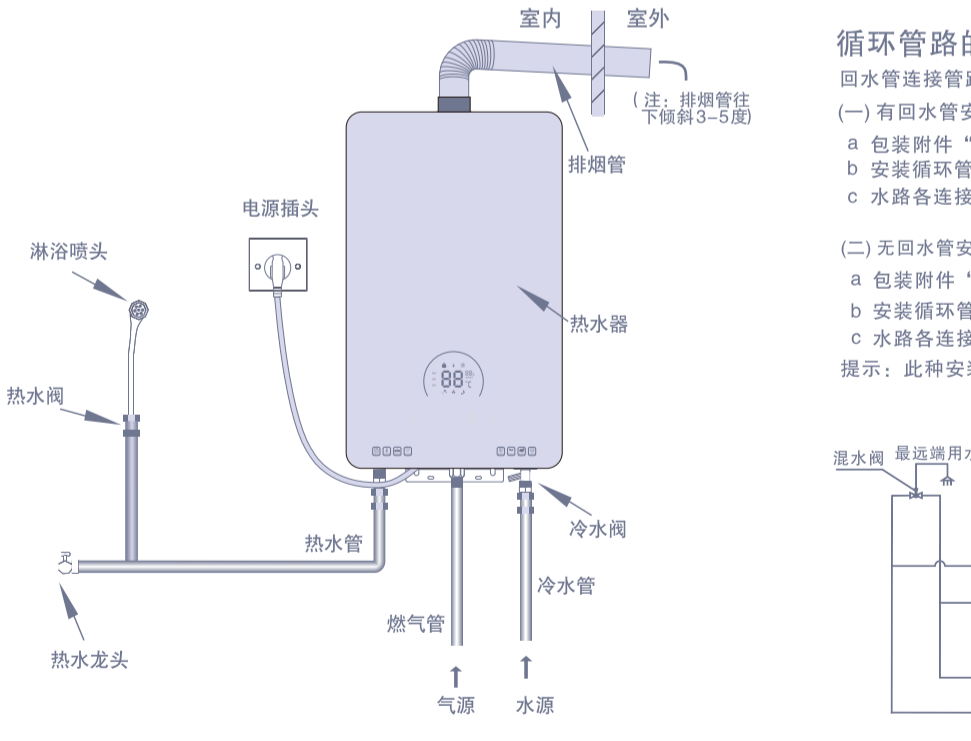
注意! 以下事项操作不当可能造成人身伤害或财产损失!

- 注意** 不要被热水烫伤。
- 禁止** 禁止触摸供给热水的阀门和管道。
- 禁止** 禁止将热水器的热水直接作为饮用水或类似用途使用。
- 注意** 如果电源软线损坏, 为避免危险, 必须由制造厂或维修部或类似的专职人员来更换。
- 注意** 儿童洗浴时必须在成人的指导下进行。
- 禁止** 务必定期检查输送燃气的橡胶管, 正常情况下, 也要每年更换一次。
- 注意** 对于无加热带防冻保护装置的热水器, 当室外气温低于0°C时, 用完热水器后, 请关闭进水阀门、燃气阀门, 打开出水阀门, 将喷头放在比热水器出水口低的位置, 旋下过滤器和泄压阀放水。对于有加热带防冻保护装置的热水器, 当室外温度低于5°C且电源接通的情况下, 加热带会自动加热带, 但当温度低于-15°C时, 请按上述放水方法放水 (建议冬天天气较寒冷区使用带加热带防冻的热水器。)

安全用电提示

- 请您使用时注意用电安全:
- 1. 必须使用可靠接地的电源; 电源的接地要埋入大地, 不能和自来水管等公用设施连接; 分清电源的相线和零线, 不能将这两种导线连接在一起。
- 2. 必须使用单独插座, 且插座为中国强制认证的合格产品。中国强制认证的标志为: (C)为了您和家人的安全, 如果您家中用电不符合上述要求的地方, 请您尽快改造。

2 安装说明



安装注意事项

- 禁止** 禁止将热水器安装在卧室、地下室、客厅、密闭橱柜内或狭小的楼道和安全出口附近, 必须安装在通风良好的地方。
- 禁止** 禁止将热水器安装在室外, 风雨会熄灭火焰, 低温也会损坏热水器。
- 禁止** 禁止将热水器安装在强风能够吹到的地方。
- 禁止** 禁止将热水器安装在厨房灶具附近。
- 禁止** 禁止将热水器安装在电视塔及强电磁干扰的地方 (方圆100m内), 屏蔽的室内 (适用于无线遥控机型)。
- 警告** 排烟管通过可燃材料墙壁时, 必须覆盖大于20mm厚度的隔热材料。
- 警告** 排烟管出口应有向下3°-5°的倾斜, 以利于冷凝水流出, 并防止雨水倒灌。
- 警告** 热水器附近应安装一水阀, 以便维修时能切断水源。
- 警告** 烟管可适当加长, 且须用本公司的加长管进行加长, 烟管加长后应作适当的固定。
- 警告** 循环配水管的总长度应该在80m以内, 弯头数量少于20个。
- 警告** 从器具热水出口到末端热水龙头处的循环配水管的高低落差应在5m以内; 落差越大, 所需要的进水压水就越大。

购买热水器后, 请联系当地的售后服务部门, 具有资格的专业技工会上门为您安装。禁止用户自行安装, 否则因此而导致的质量事故, 本公司不承担任何责任。

Gemake 格美道

家用供热水燃气快速热水器 使用说明书

- 使用前请仔细阅读本说明书
- 本产品保留说明书解释权
- 产品外观请以实物为准
- 阅后请与发票一并妥善保存
- 如遇产品技术或软件升级, 恕不另行通知
- 本产品只适合在中国大陆销售和使用的地区
- 该系列家用燃气快速热水器执行国家标准: GB6932-2015 GB20665-2015
- 本公司通过ISO9001体系认证
- 中国强制认证



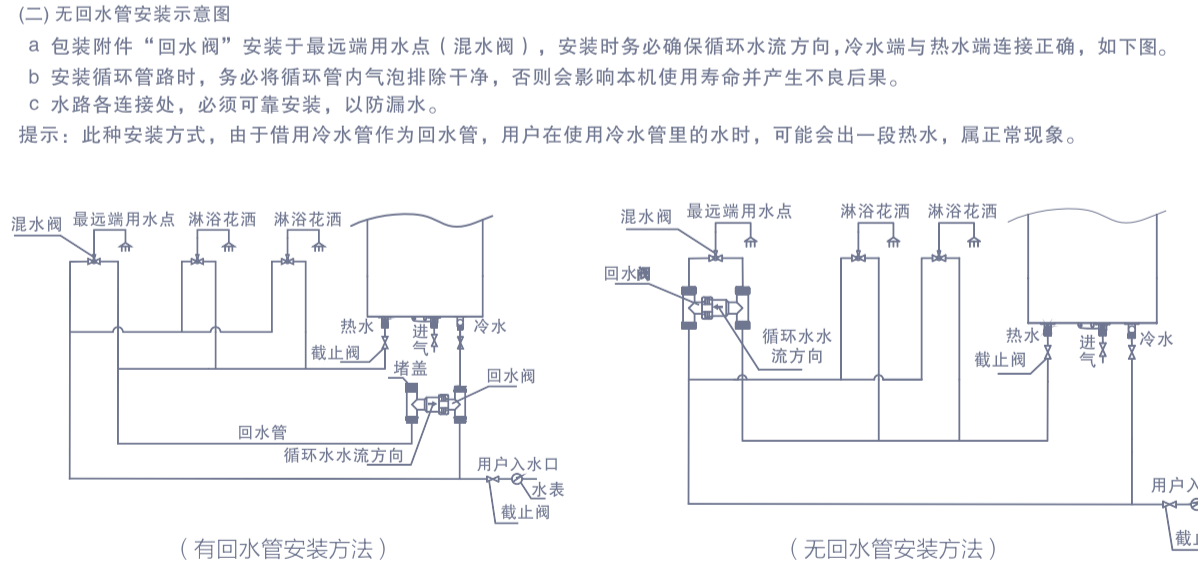
部件名称	有害物质									
	铅 (Pb)	汞 (Hg)	镉 (Cd)	六价铬 (Cr(VI))	多溴联苯 (PBB)	多溴二苯醚 (PBDE)				
液晶显示屏外壳	X	○	X	○	○	○	详细表中部件为不同型号产品所包含的主要部件的汇总, 本产品是否包含该部件, 以产品的实际配置为准。			
液晶显示屏塑料	X	X	X	○	○	○	详细表中未列出的, 本产品中含有的其他部件及其他材料均不含有害物质。			
金属类零件(除铜件)	○	○	○	○	○	○	详细表中含有有害物质的所有部件及其原材料, 均符合欧盟ROHS有害物质限制使用的严格要求, 请放心使用。			
水箱组件	X	○	○	○	○	○	温馨提示: 为了保护环境, 本产品或其中的部件报废后, 作为消费者有责任将其与生活垃圾分开, 定要有资质的回收机构, 自回收处理地点按照国家相关规定进行分类拆解、回收再利用。			
燃器组件	X	○	○	X	○	○	有关本产品的回收处理的详细信息, 请向当地政府、废品处理机构等。			
显示屏组件	X	○	○	X	○	○				
控制操作件	X	○	X	○	X	○				
水暖组件	X	○	○	X	○	○				
温度传感器	X	○	○	○	○	○				
普通插头电源线	○	○	○	○	○	○				
普通保护电源线	X	○	X	○	X	X				
温控器	○	○	X	○	X	○				
电磁阀	X	○	○	X	○	○				
风机(交流)	X	○	○	X	X	X				
风机(直流)	X	○	○	X	○	○				
密封胶条(非硅胶)	X	○	○	○	○	○				
螺钉等紧固件	○	○	○	X	○	○				
显示器组件	X	○	○	○	X	○				
安装附件	X	○	○	X	○	○				

广东格美道电器有限公司
GUANGDONG GEMAKE ELECTRIC APPLIANCE CO.,LTP
地址: 广东省中山市东凤镇东阜三路168号1-8栋 邮编: 528425 网址: www.chinagemake.com
电话: 0760-22618888 传真: 0760-22782730 全国统一服务热线: 400-830-3081

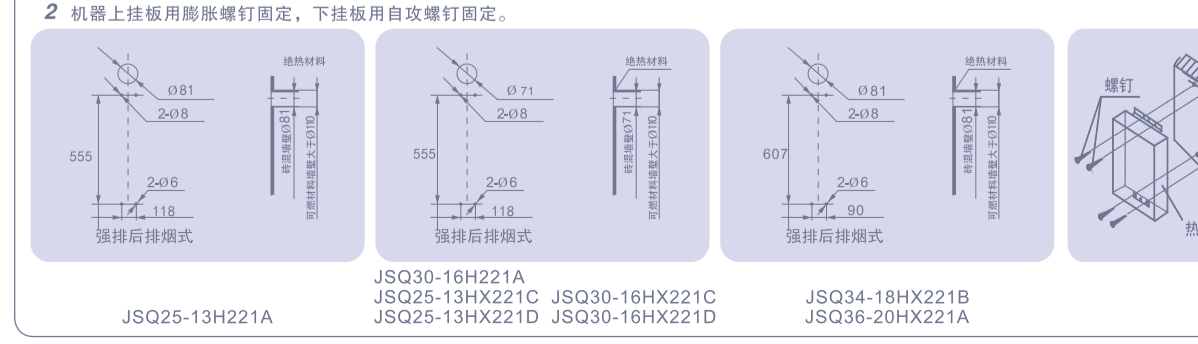
注: 如因产品改良而导致外观及技术数据变更, 恕不另行通知

循环管路的连接方法

- 有回水管安装方法示意图
- 无回水管安装示意图

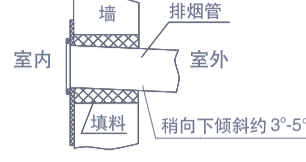


主机安装



■ 排烟管安装

- 墙式安装**
- 1 在墙上开一个直径80mm的排烟管孔。
- 2 将排烟管通过这个孔伸出室外, 尾部离外墙不小于100mm, 室外一端向下倾斜3°-5°。(如图)
- 3 在墙与排烟管间隙处填入防火、防水填料。(如图)
- 4 用弯头连接热水器主机上的出口管和连接管 (另购), 连接管另一端连接排烟管, 连接口必须缠统一层阻燃气铝箔胶带, 以防漏气。



■ 燃气管安装

- 1 燃气接头规格为G1/2"管螺纹。
- 2 当使用罐装液化气或天然气 (>12T) 时, 先安装进气接头和密封垫圈, 然后用内径9.5mm的燃气专用橡胶软管连接, 并用管夹夹紧。(如图)
- 3 使用管道人工煤气或天然气时, 应采用镀锌管连接, 并安装燃气阀门。
- 4 7R人工煤气用 >4m³/h 煤气表; 5R、6R人工煤气用 >6m³/h 煤气表; 天然气4T、6T用 >4m³/h 煤气表; 天然气12T >2.5m³/h 煤气表。

■ 热水管安装

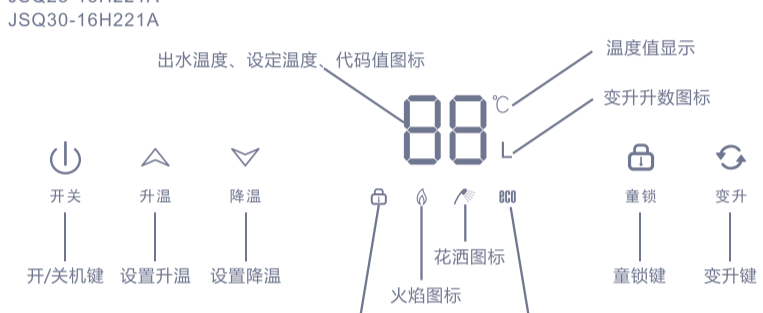
- 热水管出口规格为G1/2"管螺纹, 用PP-R管连接, 长度不得少于1m, 但也不应过长并尽量减少转弯。远距离供水时, 最好安装热水阀。
- 热水管禁用金属管或铝塑管。

■ 冷水管安装

- 冷水管接口规格为G1/2"管螺纹, 用PP-R管连接。
- 应先用清水冲净水管内的脏物。
- 必须安装冷水阀。
- 取出滤水网, 用清水洗其中污垢, 冲洗装入。
- 泄压阀能起水压过高保护作用, 当进水压力高于1MPa时, 泄压阀出水口将泄压, 有少量滴水。

3 使用说明·疑问解答

■ 操作按键及状态显示面板



■ 图标及显示说明

- 1. “88” 只显示设定温度, 变升水流量或代码值, °C: 表示温度, 当开机状态 (无水流信号) 未点着火前显示设置温度, 当通过升温降温按键操作时, 温度显示闪烁, 点着火后显示设置温度, 温度常亮。L: 表示变升水流量, 触控变升键“L”灯闪烁, 通过变升按键设定。
- 2. “🔒” 图标点亮表示机器开启童锁, 大于50°C且温度锁定时, 常亮显示。
- 3. “🔥” 图标点亮表示热水器正在燃烧状态, 火焰图标为常亮显示。
- 4. “🌸” 图标点亮表示机器有卫浴水流, 花洒图标为常亮显示。
- 5. “🌿” 图标点亮表示节能模式, 开启节能模式为常亮显示。

■ 按键及操作说明

- (1) “开关”键:
 - ①、开关机状态切换。
 - ②、故障状态时, 用于退出故障锁定。
- (2) “上调”或“下调”键:
 - ①、温度值闪烁可调。(第一次无效, 仅作为唤醒), 闪烁显示当前的设定值。
 - ②、温度设置状态下按“上调”或“下调”键使当前所设置的目标值递增或递减1°C, 连按则连续递增或递减, 到达最大65°C或最小3.5°C时, 数字不用再闪烁。
 - ③、在变升模式下, 可以调节水流量的升数。
- (3) “童锁”键:
 - ①、通水状态下, 温度调至50°C时触发儿童锁设置, 童锁图标亮起, 需长按“童锁”键5秒进行解锁。解锁后温度最高可调至65°C (50°C以上每次升温调节为1°C, 且“88”闪烁时温度可调, 长亮时重新触发儿童锁)
- (4)、“变升”键:
 - ①、变升范围为三档, 为9L, 11L, 13L或8L, 12L, 16L。
备注: 当13L为100% (最大负荷时), 11L为85%比例阀开启度, 9L为70%比例阀开启度。
当16L为100% (最大负荷时), 12L为75%比例阀开启度, 8L为50%比例阀开启度。
- ②、按下变升键, 机器在3个升数档位之间滚动。
- (5)、“ECO节能”键:
 - 每段火的当前负荷不大于该段火的额定热负荷的70%, 热负荷由相应比例阀开启度点得到。

■ 注意:

- 1. 开机后 (无水流动时, 即待机状态), 显示设置温度。
- 2. 在非待机状态 (有水流动信号) 时, 当正常点火产热水时, 加热、洗浴图标点亮, 显示设置温度, 当出现故障时显示故障代码。

■ 按键说明

- ① “🔌” 开关键: 切换关机与开机状态;
- ② “▲” 升温键: 设置温度上调功能;
- ③ “▼” 降温键: 设置温度下调功能;
- ④ “🔄” 变升键: 升数设置, 9L/11L/13L或8L/12L/16L可调 (按实际购买升数变化);

- ⑤ “🌀” 增压键: 增压模式开启或关闭;
- ⑥ “🔄” 循环热水键: 循环热水模式切换;

■ 温度设置

- ①、温度设置范围为35~65°C。
- ②、按“升温键”或“降温键”可改变设置温度。

■ 变升设置

- ①、当16L为100% (最大负荷时), 12L为75%比例阀开启度, 8L为50%比例阀开启度。
- ②、当13L为100% (最大负荷时), 11L为85%比例阀开启度, 9L为70%比例阀开启度。

■ 增压设置

- 启动条件:
 - a、循环模式下不启动增压功能, “🌀”图标不亮 (不判断增压功能条件)
 - b、(非循环模式下) 当水流量 (持续2S) 大于2.2/min, 小于5/min, 并且进水温度 <35°C 时水泵启动。停止条件: 当水流量 (持续2S) 大于9L/min时, 水泵停止工作。水流量持续1.5秒小于2.5L, 报“Eb”故障。增压模式下泵连续运转20秒后, 当检测到进水温度 >35°C时水泵停止工作。满足启动条件可以重新启动增压。增压功能启动水泵运转时其图标“🌀”闪烁, 水泵停止运转, “🌀”图标常亮。

■ 循环热水设置

- 循环温度设定范围35~50°C; 按第一次“循环”键进入循环保温模式, 对应图标“🔄”亮起, 默认为循环热水30分钟, 按升温键或降温键可以设定循环时间(10~60)分钟, 闪烁3秒后设定成功, 水泵运转时, 图标“🔄”闪烁, 循环热水结束后自动退出热水模式。

■ 水控模式

- 开启水控模式:
 - ①出厂默认为开启状态; 1.2秒内2次开关水, 且单次水流信号在1~4秒内零冷水循环功能启动。
 - ②手动开启: 上电且关机状态下, 同时长按“升温+降温”组合按键3秒, 进入水控模式开关设置界面, 轻触“升温”键, 水控模式开启, 显示温度区显示“on”, 等待6秒或点击“开关”键确认即可保存设置。
- 关闭水控模式:
 - 手动关闭: 上电且关机状态下, 同时长按“升温+降温”组合按键3秒, 进入水控模式开关设置界面, 轻触“降温”键, 水控模式关闭, 显示温度区显示“OF”, 等待6秒或点击“开关”键确认即可保存设置。

■ 四季感指示灯



■ 按键及操作说明

- 1、“开关”键
 - 开关机状态切换。
 - 故障状态时, 用于退出故障锁定。
- 2、“升温”键“降温”键
 - 温度值闪烁可调。(第一次无效, 仅作为唤醒), 闪烁显示当前的设定值。
 - 温度设定状态下按“升温”或“降温”键使当前所设置的目标值递增或递减1°C, 连按则连续递增或递减, 在运行过程中, 温度达到50°C触发儿童锁设置, 需长按3秒升温键才可继续设置 (50°C以上每次升温调节为5°C, 且“88”闪烁时温度可调, 长亮时重新触发儿童锁)。

3、“零冷水”键

●按零冷水按键时，热水器进入热水循环保温模式。水泵运作时闪亮、不运作时常亮、待机状态不亮。零冷水有三种模式：单次预热、定时预热、全天预热。

①热水器进入单次预热状态只运行当前一次循环的模式，当水温加热到设定温度时停止加热，后续水温差低于设定值都不会再次开启加热；若满足预热条件可通过水控模式触发预热给你再次预热。

②再次按压该键热水器进入全天预热状态，当热水器满足启动条件后，将间断进行加热循环，且无时间和启动次数限制。

③再次按压该键3秒热水器进入定时预热状态，用户可在“88”闪亮时进行1-24小时循环保温预热时间段设置。当满足启动条件时，热水器按设定时间段进行加热循环。

●零冷水温度设置

①按压“零冷水”键，启动零冷水功能模式，按键指示灯常亮，触摸“升温”键或“降温”键，温度可在35℃-65℃之间调节（循环温度设定范围35℃-50℃），实际按最高48℃预热，循环系统加热功能根据用户所需设定的零冷水温度差启动加热，回差温度默认为5℃。若开启全天预热模式，可以使家里热水一直保持在零冷水设置温度下，随时开水，随时享用热水。

4、“增压”键

按“增压”键时，热水器启动水泵增压模式，增压模式不与零冷水模式共存。当按压“增压”键时，系统自动从零冷水模式切换至增压模式，增压模式存在两种模式：增压模式、四季感模式

●按压“增压”键，启动增压模式（需要显示器手动开启增压功能才有增压，避免增压开后检不到关水水泵一直转）

启动条件：当水流量(持续2s)大于1.5L/min,小于8L/min,并且进水温度<35℃时水泵启动。

停止条件：启动增压后，当水流量(持续2s)大于8L/min时水泵水泵自动调整功率，让水流量维持在8L,最小水泵功率为54%。增压模式下泵连续运转10秒后,当检测到进水温度≥35℃时,水泵停止工作。满足启动条件可以重新启动增压(注意:停水泵后可能还有水)

●再次按压“增压”键3秒，启动四季感模式

- ①进水温度在10℃以下（含10℃），出水设定为43℃；
- ②进水温度在10℃（不含10℃）~22℃（含22℃）范围时，出水设定为41℃；
- ③进水温度在22℃（不含22℃）~25℃时，出水设定为39℃；
- ④进水温度在25℃（不含25℃）时，出水设定为37℃；

5、水控模式：

●进入单次预热的零冷水模式下自动开启该功能当系统处于单次预热的零冷水模式下，如满足预热条件，可通过12秒内2次不超过4s的水流量信号，且两次水流量信号间中断时间不超过4s，即可触发预热。

清洁保养

- 热水器使用一段时间后，请用湿巾轻轻地擦拭外壳，不要使用化学清洁剂，以防外壳褪色。
- 拧下进水阀螺丝，将阀芯向外用力抽出，取出滤水网，用水冲洗其中污垢，重新装入，拧紧螺丝。

JSQ25-13H221A
JSQ30-16H221A

故障代码表

- E0 出水温度探头故障
- E1 熄火保护故障
- E2 伪火故障
- E3 干烧保护故障
- E5 风压故障
- E6 超温保护故障
- E7 电磁阀故障

JSQ25-13HX221C JSQ25-13HX221D JSQ34-18HX221B
JSQ30-16HX221C JSQ30-16HX221D JSQ36-20HX221A

故障代码表

- E0 出水温度探头故障
- E1 熄火保护故障
- E2 伪火故障
- E3 干烧保护故障
- E4 温度传感器故障
- E5 风压或转速异常
- E6 超温保护故障
- E7 电磁阀故障
- En 定时保护
- Eb 循环管路堵塞或水泵卡死

疑问解答

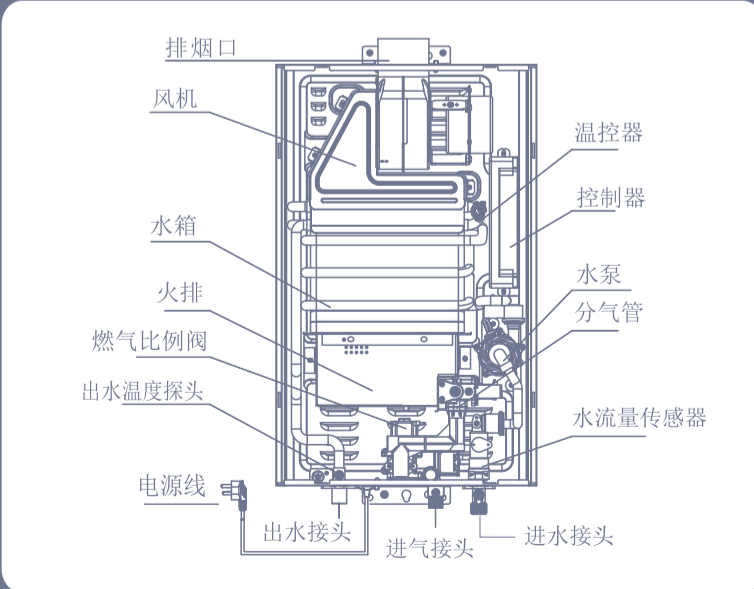
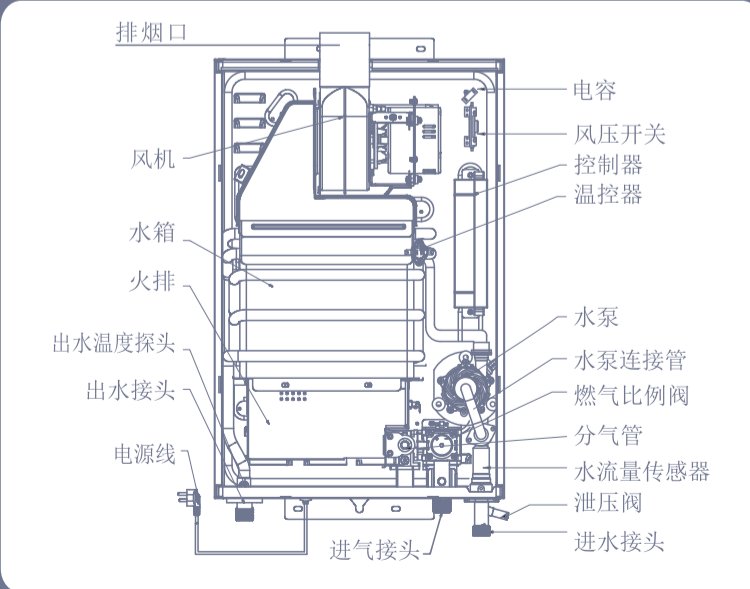
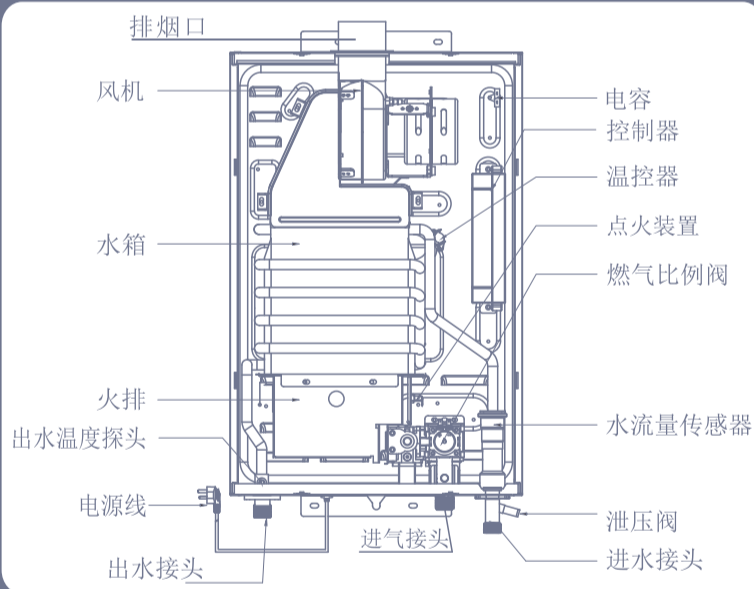
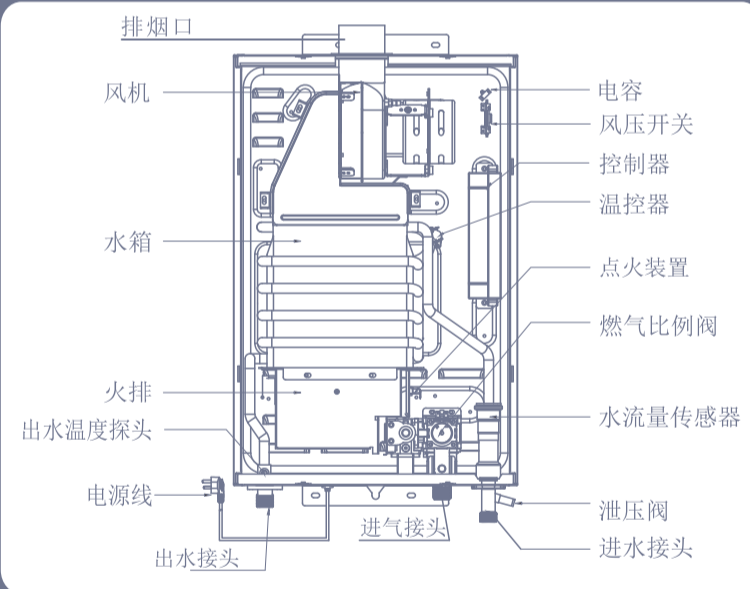
现象	需确认事项	解决方法	
无法点火	燃气总阀和冷水阀未打开	打开燃气总阀和冷水阀	
	电源未接通	接通电源	
	燃气管内有残留空气	多次进行点火操作	
	钢瓶内燃气用完	更换新的燃气	
	滤水网堵塞	清洗滤水网	
	排烟管过长或转弯过多	按说明书安装排烟管	
	水压不稳	检查水压	
不出水	电源插头接触不良	可靠地接通电源	
	停电或电压过低	待供电正常后使用	
	未开冷、热水阀	打开冷、热水阀	
	滤水网堵塞	清洗滤水网	
	水压不稳	检查水压	
	燃气用完或供气中断	更换新的燃气或联系燃气公司	
	停电或电压过低	待供电正常后使用	
使用中自动熄火	过热保护功能启动	10秒后重新启动	
	排烟管堵塞或室外风压过大	清理排烟管或等风压减小	
	定时保护功能启动	重新启动	
	停电或断电后再次上电重新EE	未关闭冷水阀	恢复上电后重新启动
	未关闭冷水阀	恢复上电后重新启动	

* 若问题仍不能解决，或遇到其他故障，请联系当地售后服务中心或请有资质的专业人员进行修理。用户不得自行拆卸、修理，以免发生意外。

4 结构图·技术数据·装箱单

■ 结构图

结构图仅供参考，厂家变动不做另行通知，以实物为准。



■ 技术数据

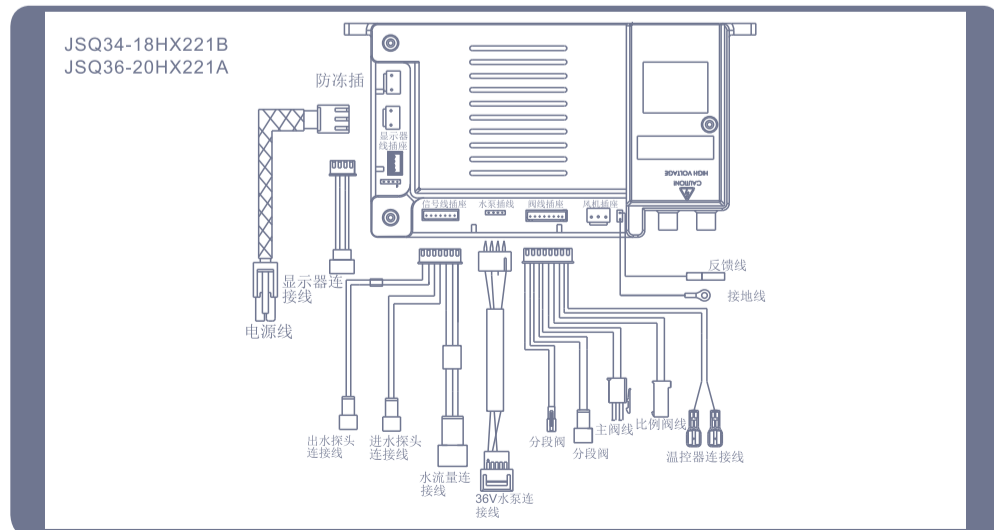
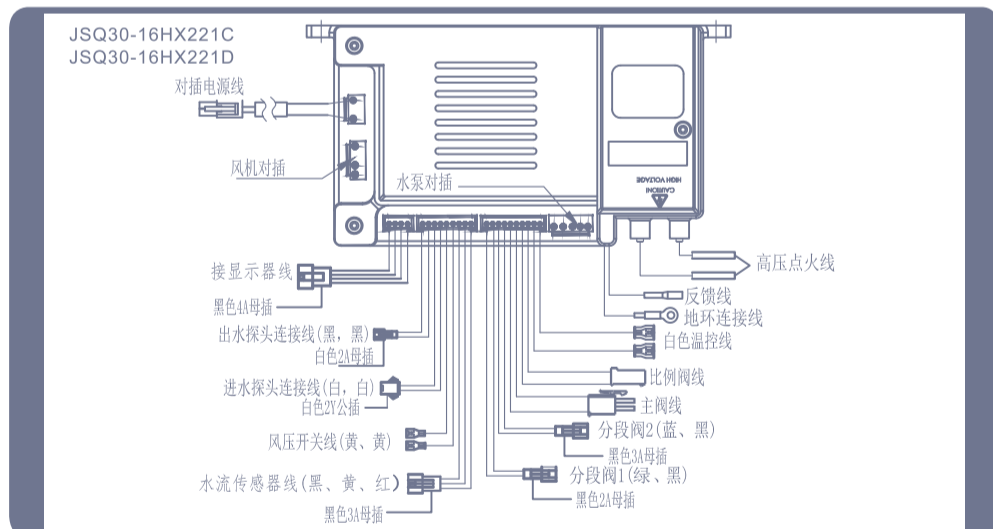
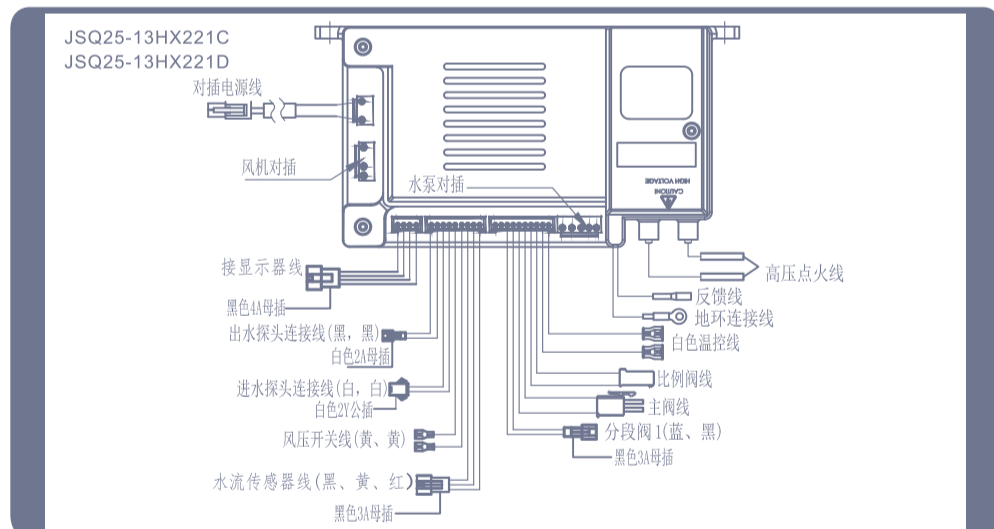
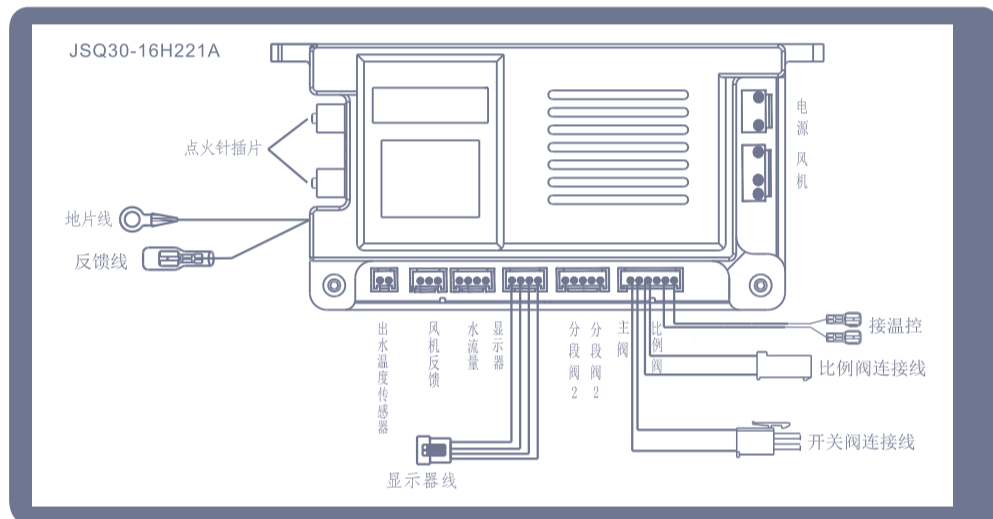
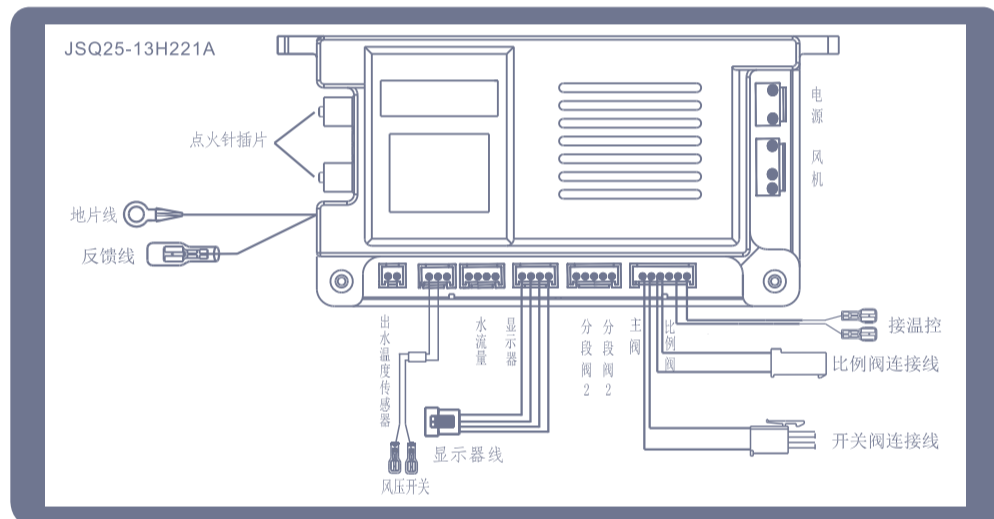
产品型号	JSQ25-13H221A	JSQ30-16H221A	JSQ25-13HX221C JSQ25-13HX221D	JSQ30-16HX221C JSQ30-16HX221D	JSQ34-18HX221B	JSQ36-20HX221A
额定热负荷	25kW	30kW	25kW	30kW	34kW	36kW
额定产热水能力 (折算温升25K时)	13kg/min	16kg/min	13kg/min	16kg/min	18kg/min	20kg/min
燃气种类	天然气					
额定燃气压力(Pa)	2000					
能效等级	2级					
点火方式	电脉冲放电点火					
适用水压	0.025~0.8MPa					
启动水流量	≥2.7L/min					
外形尺寸(高×长×宽)	530x350x175mm			615x357x170mm		630x360x186mm
额定电功率	40W			30W		
循环电功率	/			74W		
排烟管规格	φ70x380mm		φ60x380mm		φ70x500mm	

■ 装箱单

序号	1	2	3	4	5	6	7	8
部件名称	热水器	使用说明书	回水阀组件 (部分机型)	排烟管	膨胀螺钉	膨胀胶塞	自攻螺钉	密封圈
数量	1台	1份	1个	1套	1个	2个	2个	2个

5 电气原理图·售后服务

■ 电气原理图



■ 保修说明

尊敬的用户：

感谢您使用本公司产品，我公司将按照《中华人民共和国消费者权益保护法》的有关规定为您提供优质的服务。如您所用的热水器有异常现象，不能正常工作时，请按“常见故障判断与处理”，逐行进行检查处理，如仍处理不好或有不明白的地方，请不要自己盲目处理，请与本公司指定的特约维修点联系和维修，公司将根据规定提供全方位的保修服务，保修服务将分以下几点：

- 1) 免费修理故障机器。
- 2) 免费更换故障配件。
- 3) 其他国家法规规定的项目（包括《消费者权益保护法》《产品质量法》以及国家三包规定）。

Ⓢ 意：

- 【以下情况之一的产品故障或损伤不属于保修范围】
- ① 发票遗失或说明书遗失并不能提供相关证明材料的机器。
- ② 未经资质安装队安装，或在没有厂方指定下自行安装造成故障或损伤的。
- ③ 说明书上的机器编号与机体本身编号不相符的机器。
- ④ 不合理使用，违反“安装及使用说明书”的规定使用造成故障或损伤的。
- ⑤ 人为造成（有意或无意）的机器伤害。
- ⑥ 未拨打本公司服务热线报修，由未经授权的专业人员维修过的机器。