

家用供热水燃气快速热水器

Domestic Gas Instantaneous Water Heater

【智能恒温式】

使用说明书

Gemake 格美淇


广东格美淇电器有限公司

GUANGDONG GEMAKE ELECTRIC APPLIANCE CO.,LTD

地址：广东省中山市东凤镇东阜三路168号1-8栋 邮编：528425 网址：www.chinagemake.com
电话：0760-22618888 传真：0760-22782730 全国统一服务热线：400-830-3081

为了您能正确使用格美淇燃气热水器，预防事故发生，使用前请仔细阅读本说明书并妥善保管以备查阅本文所提供的信息，可不经事前通知进行修改，广东格美淇电器有限公司对本文内容保留解释权

注：如因产品改良而导致外观及技术数据变更，恕不另行通知

本公司通过ISO9001 体系认证  中国强制认证

本说明书合适使用机型：JSQ25-13H102、JSQ30-16H102、JSQ25-13H101、JSQ30-16H101
JSQ30-16H02、JSQ25-13H01、JSQ30-16H01

保修卡

目 录

产品维修记录信息

故障现象			
维修措施			
服务性质	<input type="checkbox"/> 保内免费 <input type="checkbox"/> 保外收费	服务网点	
服务日期		服务人员	

用户信息

用户姓名		联系电话	
安装地址			

产品信息

产品型号		产品条码	
购买网点名称		购买日期	年 月 日
		购买凭证号码	

安装信息

安装单位			
安装人员		安装日期	年 月 日

服务联系方式

当地服务电话: _____
全国统一服务热线: 400-830-3081 全国服务监督热线: 0760-2277 2138

为了保证用户的权益，请用户务必监督服务人员如实完整为您填写上述相关信息。

用户须知.....	1
型号说明.....	2
产品特征.....	2
部件及产品尺寸.....	3
安全注意事项.....	4
安装说明.....	5-6
使用说明.....	7-9
故障检修（附表）.....	10
清洗与保养.....	11
售后服务•装箱单.....	12
环保清单.....	13
产品维修记录单.....	14
保修卡.....	15

全国统一24小时服务热线: 400-830-3081



注意:

在安装和使用燃气热水器时, 请您仔细阅读说明书, 并务必保存好此说明书以备将来参考使用。

只有取得本公司承认的专业人员才可以为您安装格美淇热水器, 对于未取得本公司承认的人员的安装或使用自备的安装材料安装本公司热水器, 由此导致的包括但不限于管路泄漏、坠机、安装不良影响热水器的正常运行和使用性能, 和对热水器本体造成不良影响或损坏等后果以及因此所产生的一切损失, 本公司恕不承担任何责任。

- ① 燃气热水器使用的燃气种类必须与热水器铭牌上所标示的燃气种类一致。
- ② 热水器流出水时不可立即淋浴, 应先用手试水温, 合适后再使用, 以防烫伤。
- ③ 任何部件如果被水浸泡, 请拨打服务热线, 由专业人员检查或维修后方可使用。
- ④ 长期停用或室外温度低于0°C时, 请按说明书清洗与保养章节中的方法采取措施预防机器冻坏及燃气泄漏。
- ⑤ 热水器电源插座应安置于水喷淋不到的干燥处, 请勿用湿手拔电源插头, 否则会出现电击、触电、受伤等事故。
- ⑥ 当有可能在排气口产生积雪时, 请检查排气口、进气口是否被积雪堵塞, 并及时清除。
- ⑦ 请使用燃气专用铝塑管或燃气专用金属挠性管作为燃气管路, 不建议使用橡胶管, 如使用橡胶管必须每12个月更换一次。
- ⑧ 对于热水器进行任何保养和维修前, 请务必断开电源。
- ⑨ 请正确安装(如热水器安装区域进行增建、改建等变化时), 以免烟气直接喷到建筑物的外墙、窗户等的表面。请勿将热水器排出的水(包括加热后)用于饮用及类似的用途。

● 执行标准:

本产品严格执行GB6932-2015《家用燃气快速热水器》、GB20665-2015《家用燃气快速热水器及燃气采暖热水炉能效限定值及能效等级》。

产品维修记录单

服务单位(公章): _____

No: W X 000001

用户姓名		报修时间		联系电话	
用户地址					
购买商场		购买日期		凭证条码	
产品型号				机身号码	
维修性质	<input type="checkbox"/> 保修期内	<input type="checkbox"/> 保修期外	维修方式	<input type="checkbox"/> 上门	<input type="checkbox"/> 客户送修
维修路程判定: _____公里			维修次数判定: 第 _____次		
故障现象				使用建议	
是否按照标准完成维修工作(维修记录)					
更换零部件名称	单位	数量	金额(元)	有关费用结算(元)	
				维修费	
				配件费	
				远程费	
				合计金额	
注: 三包配件购买之日起三年内免费保修。					
用户意见与建议(留言):					
用户签名/日期:					
维修人员签名:			维修日期:		

尊敬的用户:感谢您使用“格美淇”电热水器,在维修服务过程中,如出现服务人员服务不及时、服务态度不佳、服务不规范、不标准,或服务过程中出现乱收费等问题,请来电、来函投诉,我公司一经查实,将对相关人员进行严肃处理,敬请用户给予监督。
格美淇服务监督热线: 400-830-3081



此标志为产品污染控制标志,其中的数字表示环保使用年限,在此年限期间正常使用的条件下有害物质不会对环境造成较大的污染或对人体、财产造成损害。

电子信息产品名称: 家用供热水燃气快速热水器

产品中有害物质的名称及含量						
部件名称	有害物质					
	铅(Pb)	汞(Hg)	镉(Cd)	六价铬(Cr(VI))	多溴联苯(PBB)	多溴二苯醚(PBDE)
风机	○	○	○	○	○	○
燃烧器	○	○	○	○	○	○
换热器	×	○	○	○	○	○
控制器	×	○	○	○	○	○
阀体类	×	○	○	×	○	○
接头类	×	○	○	○	○	○
五金结构件	○	○	○	×	○	○
塑料件	○	○	○	○	○	○
橡胶件	×	○	○	○	○	○
紧固件	○	○	○	×	○	○
线材类	○	○	○	○	○	○
包装	○	○	○	○	○	○
附件	×	○	○	○	○	○

本表格依据SJ/T 11364的规定编制。

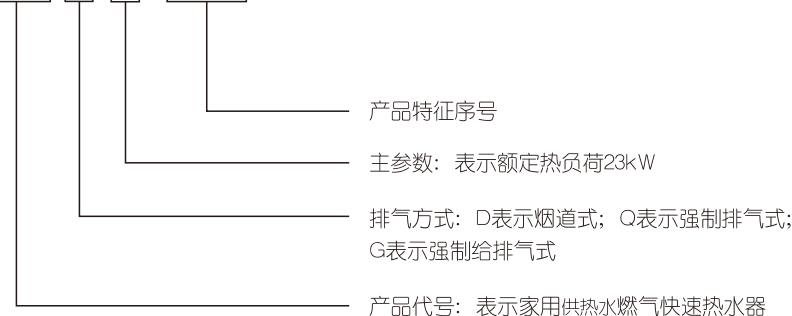
○: 表示该有害物质在该部件所有均质材料中的含量均在GB/T 26572规定的限量要求以下。
 ×: 表示该有害物质至少在该部件的某一均质材料中的含量超出GB/T 26572规定的限量要求。

能效标识参数 (家用供热水燃气快速热水器)

型号	能效等级	额定热负荷(kW)	额定热负荷热水热效率(%)	50%额定热负荷热水热效率(%)
JSQ25-13H101 JSQ25-13H102 JSQ25-13H01	2级	25	89	85
JSQ30-16H101 JSQ30-16H102 JSQ30-16H01 JSQ30-16H02	2级	30	89	85

型号说明

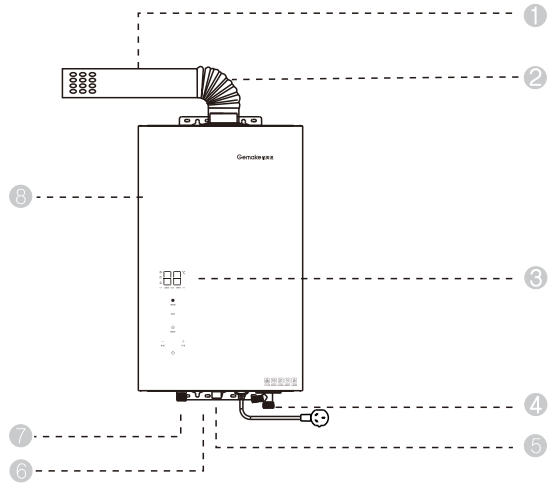
J S Q 25 - 13H101



产品特征

- 多彩外观——
机身纤薄,采用现代美学理论设计、设计新颖独特、LED屏显示,外形简洁、时尚型系列产品。
- 低水压启动——
启动水压低,更适合低水压地区或高层建筑中使用。
- 全自动控制——
水控全自动,操作简易,只要开启水阀,即点火出热水。
- 恒温功能——
a.宽温调节功能,设定温度可在35~65℃(H102机型为35~60℃)之间任意调节,一年四季皆可随心所欲使用热水。
b.故障代码显示对机器工作状态实时智能判断的功能,使维修更方便。
c.具有燃气稳压装置,保证燃烧的稳定性。
d.掉电记忆功能,断电后设定温度参数不会丢失,避免重复设定。
- 安全性能——
a.设有过热保护装置,能防止出水温度过高和热水器“干烧”。
b.当水压过大时,水可以通过安全阀泄出,保护热水器和使用者的安全。
c.定时保护功能,热水器连续运行40分钟后,自动切断气源,机器停止工作,需重新启动方可继续使用。

部位组件

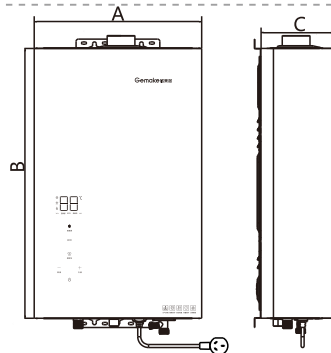


注意：此图为部位组件图只作参考，产品以实样为准。

1	2	3	4	5	6	7	8
排烟直管	弯头	显示屏	冷水入口	燃气入口	底壳挂板	热水出口	面板

产品尺寸

产品型号	额定容量	尺寸A(mm)	尺寸B(mm)	尺寸C(mm)
JSQ25-13H101	13L	350	590	160
JSQ30-16H101	16L	350	590	160
JSQ25-13H102	13L	362	580	157
JSQ30-16H102	16L	362	580	157
JSQ25-13H01	13L	350	590	145
JSQ30-16H01	16L	370	575	162
JSQ30-16H02	16L	362	580	158



售后服务

如您所用的热水器有异常现象，不能正常工作时，请按“常见故障判断与处理”，逐行进行检查处理，如仍处理不好或有不明白的地方，请不要自己盲目处理，请与本公司指定的特约维修点联系和维修，公司将根据规定提供全方位的保修服务，保修服务将分以下几点：

- 1) 免费修理故障机器。
- 2) 免费更换故障配件。
- 3) 其他国家法规规定的项目(包括《消费者权益保护法》《产品质量法》以及国家三包规定)。

注意：

【以下情况之一的产品故障或损伤不属于保修范围】

- ① 发票遗失或说明书遗失并不能提供相关证明材料的机器
- ② 未经资质安装队安装，或在没有厂方指导下自行安装造成故障或损伤的。
- ③ 说明书上的机器编号与机体本身编号不相符的机器。
- ④ 不合理使用，违反“安装及使用说明书”的规定使用造成故障或损伤的。
- ⑤ 人为造成(有意或无意)的机器伤害。
- ⑥ 未拨打本公司服务热线报修，由未经授权的专业人员维修过的机器。

装箱单

拆开包装箱 清点随机附件和资料 仔细阅读并保存说明书

NO.	名称	数量	备注
1.	热水器	1台	标配
2.	安装配件包	(含膨胀螺钉2个、自攻螺钉2个、塑料塞2个、密封胶垫2个)	标配
3.	说明书	1本	标配
4.	防水胶圈插页	1张	标配
5.	防水胶圈	1个	标配
6.	排烟管	(含直管1个、弯头1个、密封铝箔2张)	标配
7.	防倒风顶筒	1个	标配

注意：原厂配件供应视市场需求而定，具体内容请与当地经销商联系



小心烫伤

- 请在切断电源开关后再进行检查、保养。
- 使用热水后，机器内部的热气处于高温状态，因此，请在机器冷却之后再行排水。
- 检查和保养时，请在热水器下面放置容器来接从机器过滤网等处流出的水。

清洗方法

- 热水器使用一段时间后须进行检查清洁，以保证热水器正常工作，当热水器外壳弄脏后，请用较柔软湿布轻轻地擦洗，随后用干布抹干。请不要使用强性化学清洁剂，不然会使外壳褪色并失去光泽。
- 过滤网的清洁，松开进水接头，清理干净网上的污垢杂质，然后再安装好进水管。

保养方法

- 热水器主机——热水器外壳的污秽、水汽可用湿布擦拭，当污染较严重时可用中性洗涤剂擦拭。
- 经常检查供气管道（橡胶软管）是否完好，有无老化、裂纹等。注意定期更换橡胶软管。并经常用肥皂水在气管接头处检查有无气泡出现，判断是否漏气，如漏气无法处理请与专业维修人员联系。
- 如发现漏水现象要及时进行处理。
- 在天气寒冷经常结冰的地区，用完热水器后及时排完机内积水，防止结冰冻坏热水器。（具体操作方法：先关闭冷水阀，打开热水阀，把进水接头上水量调节旋钮旋到大水位置，拧下泄压阀，进行排水，确认排完水后再拧上泄压阀。

敬告：

对未经本公司授权而改装产品，视为自动放弃产品保修权益，并且导致侵权，本公司对被私自改装的产品所产生的故障或事故不承担任何责任。

防止燃气事故

- 1) 确认所使用的燃气与铭牌上规定的燃气种类一致，强行使用与铭牌规定不符的燃气种类，会发生热水器使用事故。
- 2) 用户不可私自改装热水器，否则会发生危险和受到伤害。
- 3) 使用后必须确认热水器熄火，并且关闭燃气开关。
- 4) 常用肥皂水检查燃气接口是否漏气，留意热水器的使用空间和燃气管路是否有燃气臭味，发现漏气和闻到燃气臭味要立即关闭燃气阀门，电源开关及热水器，把门窗全部打开，让燃气自动排出室外。此外不可插拔电源插头，不可通断电器，不可使用热水器、不可在室内打电话，管路漏气请重新检查和连接，非管路漏气联系维修部门或燃气管理部门处理。
- 5) 应经常检查燃气橡胶管，发现老化裂纹应立即更换，正常情况下，建议每年更换一次。
- 6) 使用液化气的热水器，如发现燃烧火焰忽高忽低，很可能是减压阀失灵了，要停止使用，请专业技工进行修理标定；使用管道气和天然气热水器，燃烧火焰异常是因为管道的压力不稳定，应暂停使用，强行使用会损坏热水器甚至造成事故。

预防火灾

- ⊗ 不可在未关闭热水器气源的情况下外出，不可在热水器附近放置易燃易爆物品。
- ⊗ 时刻注意漏气可能引起火灾和爆炸。

预防触电

- ⊗ 禁止把热水器的电机不经启动便直接与220V电源相连接。三极插座必须可靠接地。
- ⊗ 如果电源软线损坏，为避免危险，必须由制造厂或其维修部或类似的专职人员更换。

- a. 初装的热水器，请仔细检查确认正常后再使用。
- b. 严禁近于30mm观察热水器的点火和燃烧状况，防止火焰或强光伤害眼睛。
- c. 一次点火不着，应待机器完全停止后再点火，防止点火爆燃。
- d. 短时暂停用水后，重新用水时刚流出的水水温会很高，较长时间暂停用水后，重新用水时水温很低，所以不能将水直接洒在身上，避免烫伤或着凉。

注 意:

安装热水器前, 请您与当地煤气公司或燃气管理部门联系, 必须委托合格的专业安装部门安装, 请不要自己随意安装, 以免导致安装故障及事故的发生。

安装要求

- 1) 烟管必须通向室外, 烟管的排烟口离障碍物50cm以上, 烟管的进气口伸出墙外5cm以上, 进气口和排烟口所处位置空气必须流通。
- 2) 排烟管应有向外向下3度的斜度, 以利于冷凝水流出。
- 3) 烟管要防止强风直吹, 倒灌风会造成热水器不能正常工作。
- 4) 热水器的安装位置要远离障碍物, 并要有足够的安装和维修空间。
- 5) 热水器的安装位置要远离热源、易燃品和危险品。
- 6) 热水器的安装高度以人眼与观火孔持平为宜。
- 7) 烟管可适当加长, 且须用本公司的加长管进行加长, 烟管加长后应作适当的固定。
- 8) 烟管穿过的墙孔请用不可燃的填料密封。
- 9) 连接热水器的电源插座接地端能保证正确接地, 其用户插座接地应符合国家建筑规范标准。

注 意: 热水器的安装部位应由不可燃材料建造。

安装方法

- 1) 确定热水器安装位置, 按图示位置和要求钻孔, 所钻的孔应能保证热水器安装后垂直。
- 2) 机器上挂板用一个膨胀螺钉固定, 机器下挂板用两颗自攻螺钉固定。
- 3) 烟管背向安装方式: 将烟管插入钻好的烟管安装孔, 排烟口向外, 将弯头插进热水器的出烟口, 弯头的另一端对准烟管, 烟管套入弯头, 然后一齐向后移, 热水器的安装孔对准膨胀螺钉, 将其挂在螺钉上, 拧紧螺母固定。(注意弯头有方向性, 并且弯头与风机排烟口、直管与弯头连接处需用铝箔纸密封)

注意: 当您使用时发生故障, 请您根据故障现象, 参考故障处理措施, 及时联系专业服务人员处理。

故障原因	故障现象								处理方法	
	使用中 途熄火	打开热 水阀不 着火	点火有 爆燃现 象	火焰黄 色有烟 出现	火焰反 常带有 异味	燃烧有 异常声 音	大火燃 烧水不 热	小火燃 烧水太 热		关闭冷 水或热 水阀火 不灭
燃气总阀未开 或燃气用完	●	●								打开燃气总阀或更换新燃气瓶
燃气阀门半开	●		●					●		全开燃气阀门
燃气管内有空气		●								开和关水阀使点火器动作排净空气
进气压力 不正常	高		●			●				更换或维修调压器
	低	●					●			
热水阀门未开		●								全开进水总阀
冻结		●								解冻后才能再使用
冷水压力不足	●	●								检查水压
新鲜空气供应不足					●					立即改善换气, 使有足够新鲜空气
安全装置起作用	●	●								请参考, 安全装置动作时处理方法
燃烧器堵塞		●		●	●	●	●			与维修部联系
热交换器堵塞	●			●	●	●				
水流量传感器故障	●	●		●	●				●	
控制器故障	●	●						●	●	●
引线松脱	●	●								正确接上松脱引线
电磁阀故障	●	●								与维修部联系
比例调节阀故障	●	●					●	●		
风机故障		●								
电机故障	●	●								
风压过大	●	●								烟道堵塞, 清理烟道
电源未接通或停电	●	●								接通电源

恒温式热水器控制器具有自检功能并能显示设置温度、显示各种标识符号、显示出水温度、显示各种故障代码及蜂鸣提示和报警。显示故障代码说明如下:

E0-温度探头故障	E1-点火失败	E2-意外熄火	E3-超温故障
E4-风压故障	E5-电磁阀故障	E6-残火或伪火	E7-风机故障
E9-温控器故障	En-定时关机提示	Ec-通讯故障	EE-停电保护

使用方法

- 按“**〇**”运行开关键;电源指示灯点亮,热水器处于待机状态,显示默认设置温度。
- 打开燃气阀,再分别打开进水阀,出水阀,当热水器有水流过,热水器即按程序自动点火,数秒钟后热水流出,运行指示灯点亮。
- 出水温度的可设范围为35~65℃(H102机型为35~60℃),按升温“**+**”或降温“**-**”键设定出水温度;机器出厂初始默认设置温度为42度。
- 定时关机:热水器连续工作40分钟,将会自动关闭。如果需要继续使用,关水后再开水一次可再启动。
- 调温时按一次上升或下降1℃,连续按住“**+**”升温或“**-**”降温键设定温度会连续变化。
- 若受供水条件、供水压力和环境温度过高影响,会造成无法调低出水温度,此时需使用冷热混水阀来调节温度。

【热水温度设定值】

35	36	37	38	39	40	41	42	43	44	45	46	47	48	49	50	...	55	...	60	...	65
清洗餐具等				淋浴、供给热水等				供给热水等				高温									

说明: 出厂设定温度42℃。

- 关闭出水阀再重新打开水阀时,保持上一次设定温度。
- 切断电源开关或突然断电,重新上电,系统具有掉电记忆功能,记忆上一次洗浴设定温度。
- 使用中如暂时不用热水,只需把热水阀关掉,机器会自动熄火,继续使用热水时,只需再次打开热水阀即可。



意:

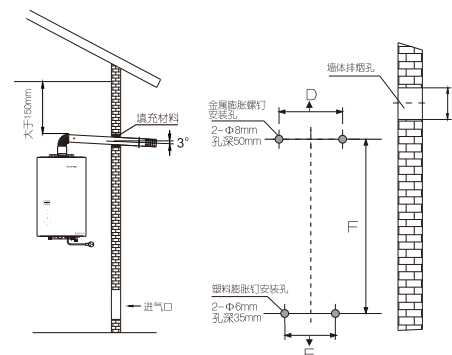
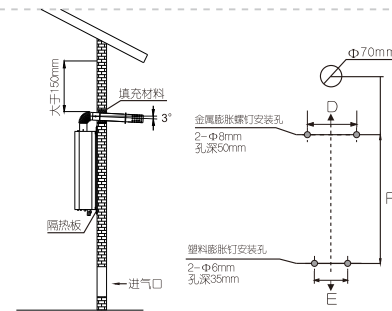
暂停使用热水器后再用热水时,请勿立即接触热水,因暂停热水后水温会升高,要待热水流出数秒后才能使用,以免烫伤。

【熄火】

- 使用后要关闭热水器,则只需把热水阀关掉,热水器自动关闭气阀,风机后清扫20S后,热水器停止工作。
- 关闭冷水阀,关闭燃气总阀,拔下电源插头。
(建议:用户在关闭热水器后,请将热水器内的热水放掉,以减少热水器内水垢的产生)

注: 整机安装挂墙后排烟管位置于墙体排烟口确保烟管略倾向下有3度的安装斜度,使排烟管轻松放入为宜;

产品型号	尺寸D(mm)	尺寸E(mm)	尺寸F(mm)
JSQ25-13H101	90	44	600
JSQ30-16H101	90	44	600
JSQ25-13H102	101	56	602
JSQ30-16H102	101	56	602
JSQ25-13H01	100	56	615
JSQ30-16H01	140	82	590
JSQ30-16H02	100	56	600



- 烟管侧向安装方式: 将热水器的安装孔对准膨胀螺钉, 将其挂在螺钉上, 拧紧螺母将热水器固定好, 将烟管放入烟管安装孔中, 弯管插进热水器出烟口上, 再将烟管套入弯管中(同样也要在弯头两端贴铝箔纸密封固定)。
- 穿过排烟管的墙孔, 用不可燃的填料密封。保证密封良好, 日后烟管不会松脱跌落。
- 安装时请小心操作, 防范各种意外, 绝对不可将烟管掉在室外。

管路连接

【连接管路规格】

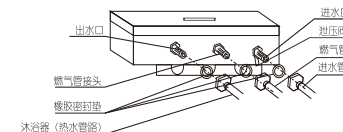
燃气管		水管	
专用橡胶管	硬管	热水管	冷水管
液化石油气	液化石油气	φ 15mm (G1/2")	
	天然气		
φ 9.5mm / φ 15mm		φ 15mm (G1/2")	

【管路连接方法】

- 用随机配带的进水管连接热水器进水口, 另一端接至供水管, 连接处加密封垫防漏。在通向热水器的供水管路上, 应装一水阀, 用于在使用热水器时控制水流和给维修时切断水源之用。
- 将随机配带的淋浴器接至热水器的出口, 或将热水器的出口连接至系统的热水管路。
- 液化石油气使用专用燃气橡胶管(长度最好不超过2m)将气源和热水器的燃气入口连接起来, 连接处用管夹固定; 其余气源用硬管。打开气源, 用肥皂水检查接口是否漏气, 确保安全。

智能恒温式热水器

(注: 因产品机型不断更新, 以上产品图片仅供参考, 请以实物为准)



使用说明

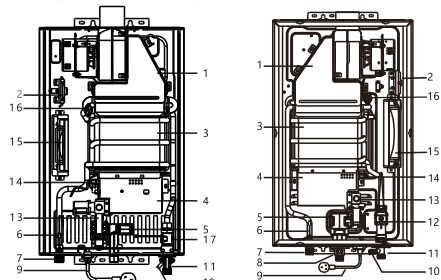
外观、结构图



H101

H102

- | | | | |
|--------|------------|------------|-----------|
| 1、风机 | 6、出水温度探头 | 11、进水接头 | 16、温控器 |
| 2、风压开关 | 7、出水接头 | 12、水伺服器 | 17、水流量传感器 |
| 3、热交换器 | 8、进气接头 | 13、分气杆 | |
| 4、燃烧器 | 9、电源线 | 14、点火针及感应针 | |
| 5、比例阀 | 10、泄压阀/放水柱 | 15、控制器 | |



(内部结构图)

(内部结构图)

(注: 因产品机型不断更新, 以上产品图片仅供参考, 请以实物为准)

规格参数

产品名称	家用供热水燃气快速热水器 (智能恒温式)	
产品型号	JSQ25-13H101 JSQ25-13H102 JSQ25-13H01	JSQ30-16H101 JSQ30-16H102 JSQ30-16H01 JSQ30-16H02
使用燃气种类	液化石油气(20Y)	天然气(12T)
燃气额定压力	2800Pa	2000Pa
额定热负荷	25kW	30kW
额定产热水能力 ($\Delta t=25k$)	13kg/min	16kg/min
排烟管规格	ϕ 60mm弯头、 ϕ 60 \times 380mm直管	
调温范围	35~65°C(H102机型为35~60°C)	
点火方式	水控自动连续脉冲点火	
适用水压	0.025 ~ 0.8MPa	
管路规格	燃气入口	G1/2"
	冷水进口	G1/2"
	热水出口	G1/2"
使用电源	220V ~ /50Hz	
额定输入电功率	38W/45W	
能效等级	二级能效	
安全装置	熄火保护、过热保护、防干烧保护、水压过大保护、风压过大保护、漏电保护、四十分钟定时保护	

显示说明

(注: 因产品机型不断更新, 以下功能操作仅供参考, 请以实物为准)

H101系列

出水温度

运行指示灯 电源指示灯

设置升温 设置降温 开/关机键

H102系列

变升指示灯 出水温度 运行指示灯

变升 工作

变升键 设置升温 设置降温 开/关机键

H102系列

风机图标 花洒图标 火焰图标

厨房洗指示 节能指示 四季感指示 四季感键 ECO键 厨房洗键 设置降温 设置升温 开/关机键

H01系列

变升键变升指示灯 出水温度 火焰图标

设置升温 设置降温 开/关机键

【通水工作指示】	【风机工作指示】	【正常燃烧指示】
热水器中有水流通过时(水压足够大), 指示灯闪烁。关水或水量低于正常工作范围时, 指示灯熄灭。	风机正常工作时, 指示灯闪烁。风机停转时, 指示灯熄灭。	正常燃烧时, 指示灯闪烁。无火焰时, 指示灯熄灭。

【四季感工作指示】	【ECO指示】	【变升指示】	【厨房洗指示】
四季感 通过按压四季感键, 此图标点亮, 系统根据进水温度自动调节设定温度。当进水温度 < 15°C, 匹配设定温度为45°C; 约15°C < 进水温度 < 22°C, 匹配设定温度为43°C; 约22°C < 进水温度 < 27°C, 匹配设定温度为40°C; 约27°C < 进水温度, 匹配设定温度为38°C。该模式在待机和工作状态下均有效, 手动通过升/降温键改变设定温度, 或再次触摸四季感键, 即可退出该模式; 该图标熄灭。	ECO 通过ECO键进入ECO节能模式, 温度默认为40°C。	通过变升键进入变升模式, 13L机型可变为升数为13L-10L-8L, 16L可变机型为16L-13L-10L。	厨房洗 按压厨房洗键此图标点亮, 此时厨房用水的舒适温度38°C, 再次按压厨房洗键退出该模式, 厨房灯熄灭;