

 本产品已通过国家强制性CCC认证

产品执行标准：GB 6932-2015 GB 20665-2015

*对于由于公司产品不断改进所引起的内容更改，恕不另行通知，如有疑问请与本公司联系。

*本说明书部分图片为示意图，仅供参考，若图片与实物不符，请以实物为准。

Gemake 格美淇

家用供热水燃气快速热水器

Domestic Gas Instantaneous Water Heater

使用说明书

Gemake 格美淇

广东格美淇电器有限公司

GUANGDONG GEMAKE ELECTIC APPLIANCE CO.,LTP

地址：广东省中山市东凤镇东阜三路168号1-8栋 邮编：528425 网址：www.chinagemake.com

电话：0760-22618888 传真：0760-22782730 全国统一服务热线：400-830-3081

为了您能正确使用格美淇燃气热水器，预防事故发生，使用前请仔细阅读本说明书并妥善保管以备查阅本文所提供的信息，可不经事前通知进行修改，广东格美淇电器有限公司对本文内容保留解释权

注：如因产品改良而导致外观及技术数据变更，恕不另行通知

安装使用产品前请仔细阅读使用说明，并请妥善保管，以便日后查阅。

前言

承蒙您选用本公司生产的系列家用供热水燃气快速热水器，本公司深表感谢！本产品是根据国家标准GB6932-2015的要求设计、生产，请正确安装和使用本产品，将您的美好生活增添新的享受。为确保您的安全和更充分地利用本产品的功能，在使用前请您仔细阅读本安装使用说明书，正确掌握热水器的安装和使用方法，并请妥善保管，以备日后查询。

特别警告

由于热水器工作时，燃气燃烧要消耗大量氧气并产生一氧化碳气体，而吸入过量的一氧化碳会对人体健康造成危害，严重的甚至会导致死亡。因此，本公司真诚告诫所有用户：必须由专业安装人员进行安装，严格按照本安装使用说明书的要求使用热水器，必须保持热水器安装处通风良好，以保证热水器的正常工作及您和家人的安全。

根据GB 17905《家用燃气燃烧器具安全管理规程》，燃具从售出当日起，使用人工煤气热水器的判废年限应为6年，使用液化石油气和天然气热水器判废年限应为8年。超过报废年限的产品，我公司各维修服务点将不再承诺维修服务，为了您和家人的安全，请您务必到期报废。

如果电源软线损坏，为避免危险，应由制造商或制造商指定的维修人员进行更换。

目录

型号说明	1
用途与性能特点	1
主要技术参数	2
外形结构尺寸简图及主要零部件	3
安装注意事项	5
安装方法	6
使用方法	9
使用注意事项	12
日常检查及保养	14
告用户环境影响书	15
故障种类和处理方法	16
故障代码说明和处理方法	17
电气接线图	18
排水防冻的操作方法	19
装箱清单	20
售后服务	21
保修卡	22
产品维修记录单	23

型号说明

示例：

JS Q 30 — 16H03

产品特点号(由制造商自行编制, 位数不限)

主参数: 30表示额定热负荷30kW

安装位置及给排气方式: Q表示室内型强制排气式

代号: JS表示用于供热水的家用供热水燃气快速热水器

用途与性能特点

■本系列产品是使用燃气作为燃料的家用供热水燃气快速热水器, 它能快速连续地供应热水, 适合于供应热水淋浴、洗手、洗衣以及其它洗涤用途。

性能特点

1. 外型美观

造型新颖, 可搭配各款厨房设计, 外形设计适应目前住宅房屋面积要求, 结构紧凑。

2. 操作简单

●全自动点火

先进的水动式电脉冲点火装置, 使用时接通电源后按开关键启动热水器, 打开气源开关, 打开热水龙头, 热水便随之流出, 全过程自动控制, 极为简单。

●水温调节方便

采用比例阀恒温控制系统, 水温调节范围大且方便, 满足您不同的洗浴温度设定需求。

3. 低水压启动

采用水流磁控开关感应超低水压启动装置, 最低工作水压可达0.02MPa(水流量约为3L/min), 在低水压区和高层住宅也能使用。

4. 高效节能

通过微电脑控制燃气调节设备, 精确控制 燃气供给量, 节省能源, 同时还控制风机转速, 精确调整燃烧所需的空气量, 确保完全燃烧。

5. 出水温度及故障显示

通电后, 可根据需求进行温度设定。出现故障时显面板显示相应故障代码。

6. 数码控制自动恒温

通过水温传感器, 实时监测出水温度, 并把信息及时传递到微电脑, 由微电脑根据用户设定的温度及出水温差, 自动调整燃气, 以确保出水温度恒定。

7. 循环预热

采用微电脑芯片控制系统, 通过内置循环水泵对机外管路存水进行循环预热, 实现花洒一开热水即来的零冷水、零等待, 避免浪费资源(零冷水机型有此功能)。

8. 多重安全保护功能

具有故障自诊功能、熄火保护装置、排烟风压过大自检保护装置、不完全燃烧自检装置、缓点火前后清扫系统、超温保护装置、定时保护功能、水压过大保护功能等多种安全保护功能, 使用更安全。

*注: 本产品的安全性能均为实验室条件检测得出的结果, 在实际使用中可能会受周围环境的影响; 请用户在合理状态下使用, 更不能破坏性使用。

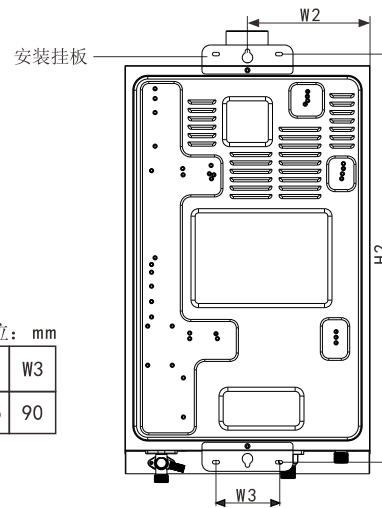
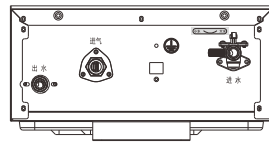
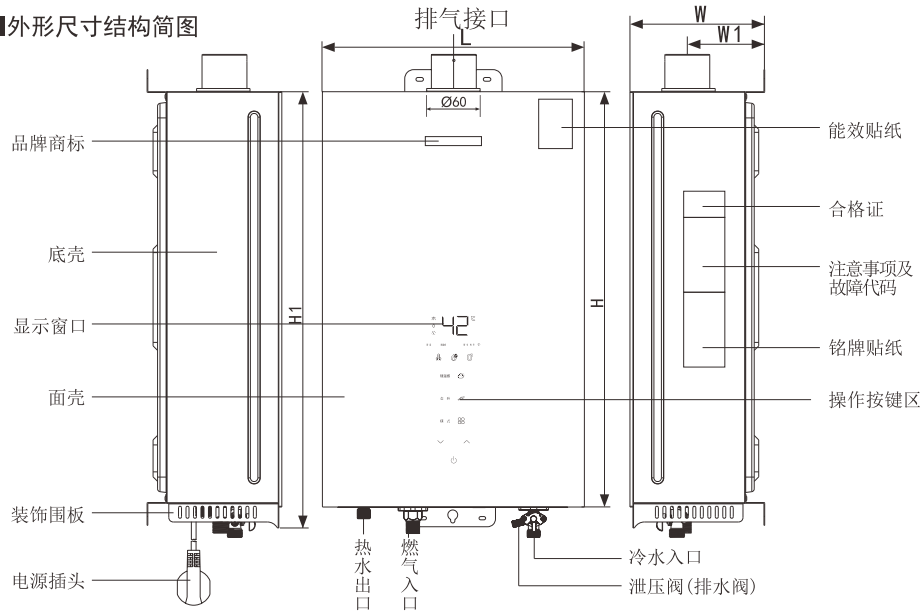
主要技术参数

产品名称	家用供热水燃气快速热水器	
产品型号	JSQ30-16H03	
燃气种类及代号	天然气(12T)	
额定燃气压力	2000Pa	
额定热负荷	30kW	
额定最小热负荷	10.5kW	
额定产热水能力 $\Delta t=25K$ (kg/min)	16	
适用水压	0.02~0.8MPa	
最低启动水量(压)	3L/min(0.02MPa)	
给排气方式	强制排气式	
控制方式	后制式	
点火方式	水控全自动点火	
接头规格	燃气入口	G $\frac{1}{2}$ "
	冷水入口	G $\frac{1}{2}$ "
	热水出口	G $\frac{1}{2}$ "
额定电压	220V~	
额定频率	50Hz	
额定电功率	40W	
烟管规格(mm)	Ø60	
烟管长度(mm)	380	
弯头数量	1个	
能效等级	二级	

- *注：1. 由于各地气源不同，上述数据也不尽相同，请以销售机器的标准为准。
 2. 根据《家用燃气快速热水器》GB6932-2015标准规定，热水产率不小于额定产热水能力的90%。
 3. 电辅助加热防冻功能必须保持电源接通状态才能正常工作。
 4. 我司保留对产品进行优化、改进的权利，以上技术参数如有变更，恕不另行通知。
 5. 更多的型号及参数详见机身铭牌。

外形尺寸结构简图及主要零部件

■外形尺寸结构简图



单位: mm

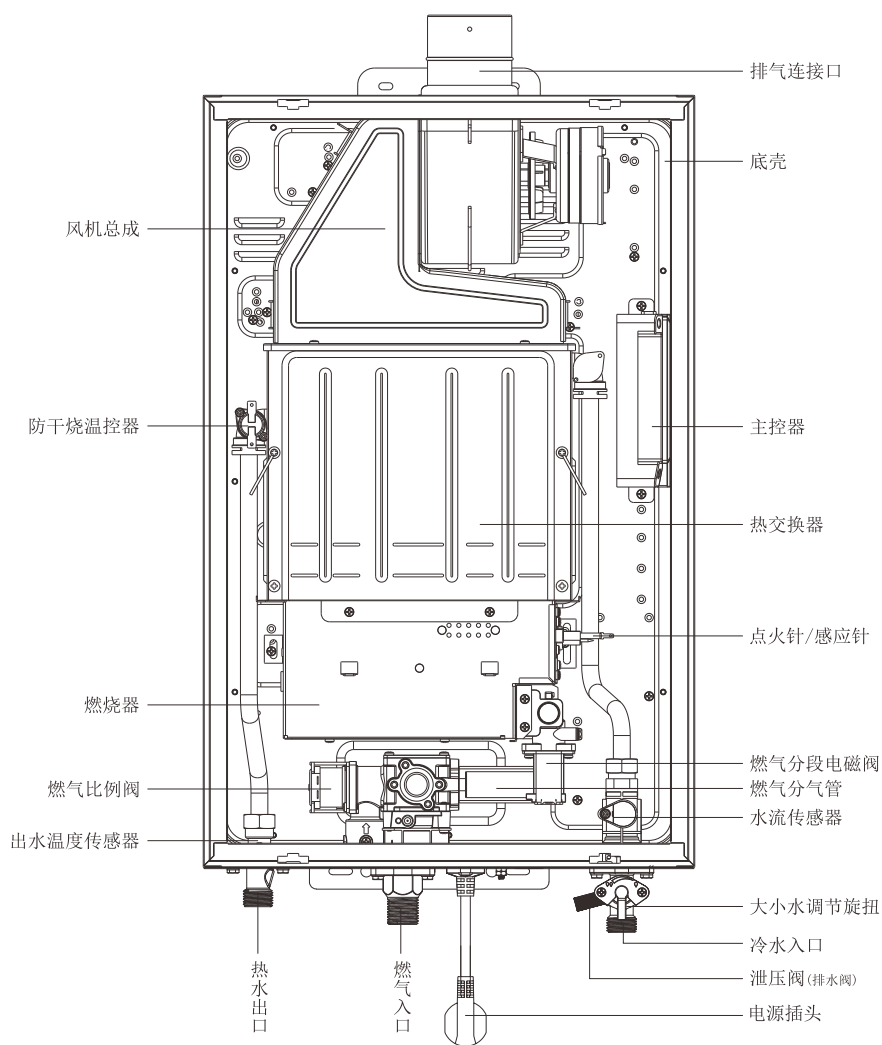
机型	尺寸	L	H	H1	H2	W	W1	W2	W3
H03		350	550	584	563	189	107	175	90

*注:

1. 产品尺寸及部件位置与实物有差异, 请以实物为准。
2. 我司保留对产品进行优化、改进的权利, 以上结构如有变更, 恕不另行通知, 上述图仅供参考, 请以实物为准。

外形尺寸结构简图及主要零部件

■ 主要零部件



*注:1. 部分部件为专用机型所有, 具体配置视市场需求而定, 请以实物为准, 具体内容请与当地经销商联系。
2. 我司保留对产品进行优化、改进的权利, 以上结构如有变更, 恕不另行通知, 此图仅供参考, 请以实物为准。

安装注意事项

安装热水器前，请您务必与当地燃气公司或燃气管理部门联系，委托合格的专业技工安装。切不可私自随意安装，否则可能会因安装不当造成安全事故，危及使用者生命安全，我司一概不负责。

本热水器是强排式热水器，必须严格按本说明书安装要求将热水器所产生的废气排至室外大气中，才能使用；在没有按照本说明书要求正确安装排烟管道的情况下，严禁使用本热水器，否则出现任何问题，我司一概不负责。

安装后，安装人员应向用户介绍热水器使用及其安全装置的使用方法。

安装前特别提醒您

- 应使用该热水器铭牌上所标明的燃气种类，其它燃气禁止使用。
- 使用配套的专用烟道，注意保证室内空气的流通。



■ 特别注意

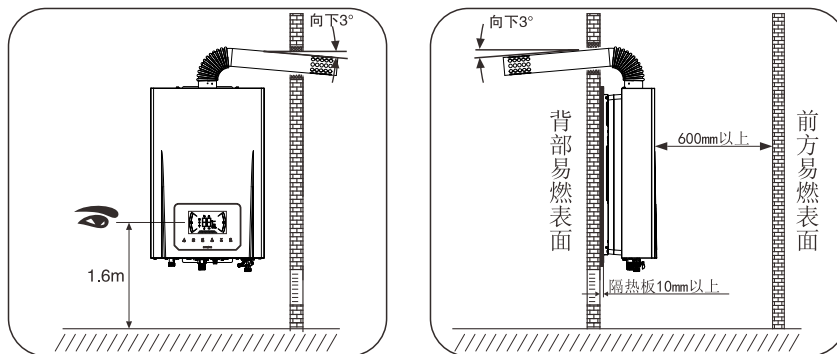
燃气快速热水器的安装和使用对安全性有很大影响，故此请特别注意以下事项：

1. 没有给排气条件的房间不得安装自然排气式或强制排气式热水器。
2. 为了保持空气的流通，安装热水器的房间下部应设置面积 300cm^2 以上与室外相通的进气口。
3. 安装了抽油烟机、排气扇等机械换气设备的房间及其连通的房间内，使用自然排气式热水器时，不得开启排气扇及抽油烟机等机械换气设备。
4. 本热水器为室内型，绝对不能将其安装于室外，否则会引起热水器的损坏。
5. 浴室内不得安装自然排气式和强制排气式热水器。
6. 安装处的选择。下列房间和部位不得安装热水器：
①卧室、地下室、客厅； ②浴室（自然给排气式和强制给排气式热水器除外）；
③楼梯和安全出口附近（5m以外不受限制）； ④橱柜内。
7. 热水器安装处勿存放易燃、易爆及产生腐蚀气体的物品，如汽油、柴油、酒精等；热水器与可燃物应保持不小于 150mm 的距离。
8. 热水器安装位置上方不得有明电线，电器设备，燃气管道，下方不能设置燃气烤箱、燃气灶具等燃气具。（热水器与电器设备的水平距离应大于 400mm 。）
9. 热水器安装部位应是由不可燃材料建造。
10. 如安装热水器的部位是可燃材料或难燃材料时，应采用金属隔热板隔热，隔热板与墙面距离应大于 10mm ，且隔热板应比热水器外壳尺寸大 100mm 。
11. 热水器安装部位采用可燃材料、难燃材料装修的建筑物部位时，应保证安装墙壁和热水器外侧热表面之间的最小间隔距离除排气口外，其它侧方、后方距离应大于 45mm ，上方应大于 100mm 。
12. 壁挂式热水器安装应保持垂直，不得倾斜。
13. 请勿将热水器安装在强风能吹到的地方。
14. 本热水器使用电源为 $220\text{V}\sim 50\text{Hz}$ ，建筑物的配电系统应有接地线，接地线应牢固并可靠接地，插头、插座应通过认证。
15. 为减少电源插头插拔次数，提高使用安全性，宜使用带开关的插座。
16. 电源插座应安装在产品侧面，不得安装在机体下方，水易溅到、潮湿、与热源距离过近、日晒雨淋，不易日常操作的地方。
17. 热水器安装处要有不小于 0.02MPa 压力的自来水，以保证热水器正常运行。

安装方法

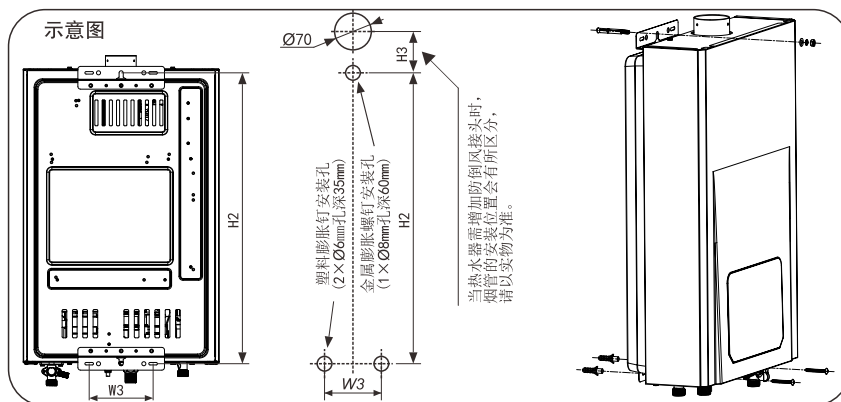
⚠ 注意

- 热水器宜安装在人的视线与显示器平齐的高度, 即距地1.6m左右。
- 为方便热水器的维修和检查, 请在热水器前方留出600mm以上的空间。
- 本产品为智能芯片控制, 安装时应远离电磁干扰环境。



一、热水器主体的安装

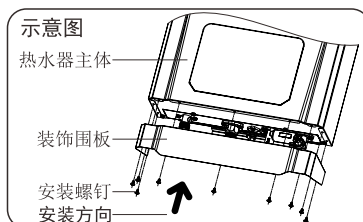
1. 首先按要求确定热水器的安装位置及高度, 高度以热水器的操作显示窗口与人眼水平目视平齐为宜;
2. 按下图的尺寸在墙上钻好安装固定孔, 所钻的孔应能保证热水器安装后垂直;
3. 热水器上方的安装一粒膨胀螺钉, 热水器下方的安装孔塞入膨胀胶粒, 挂上热水器后上方放入垫圈和螺母, 并拧紧螺母, 下方拧上自攻螺钉。



二、装饰板的安装

用装饰板的安装平面对齐热水器装饰板的安装固定孔, 并安装好螺钉。

- 注: 1. 用户可根据自己的需要进行装饰板安装;
2. 装饰板的安装与否并不影响热水器正常使用, 但可用来提高热水器的整机美观度。



安装方法

三、供冷水管的安装

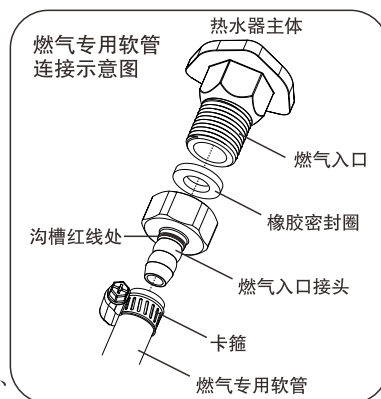
1. 热水器冷水入口接头规格“G $\frac{1}{2}$ ”管螺纹。进水管最好用金属软管连接，或用刚性水管直接连接。
2. 冷水管与热水器连接前应先进行通水清洗管内污垢，再与热水器连接以防污垢堵塞热水器。
3. 进水管前端须安装控制阀门(供水主阀)，便于维修和保养需要。
4. 注意热水器连接管的文字指示，不要把冷、热水管接错。

四、供热水管的安装

1. 热水器热水出口接头规格“G $\frac{1}{2}$ ”管螺纹。
2. 供热水管可用金属软管连接，或用刚性水管直接连接，刚性管宜用脱氧铜管或不锈钢管。如需远距离供热水时，最好在供热水管上装上控制阀。
3. 如在热水出口处安装控制阀门、水龙头或带开关的莲蓬头时，热水器不得使用塑料管、铝管等不能耐压、耐热材料的管子，以免烫伤身体。
4. 供热水管的长度应尽量短，尽量减少拐弯，因为供热水管长和拐弯多会影响该热水器的启动水压，楼层高的和水压偏低的用户会更明显。
5. 热水管宜采取保温措施。
6. 注意热水器连接管的文字指示，不要把冷、热水管接错。

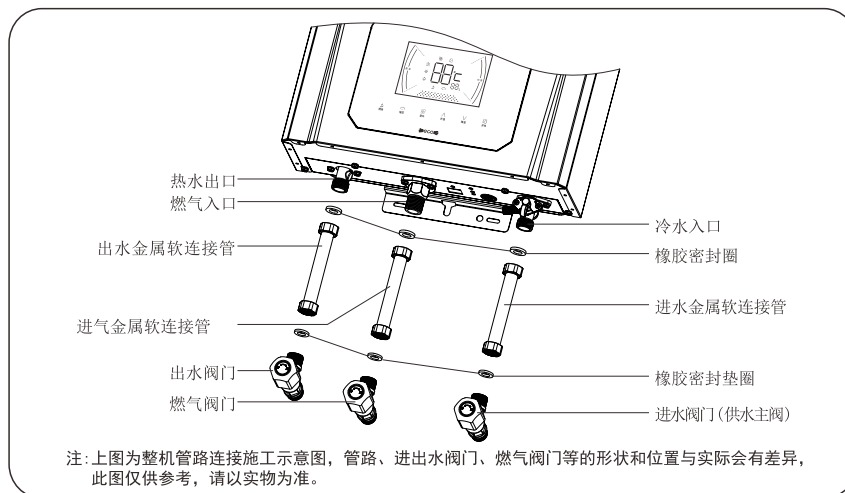
五、供燃气管的安装

1. 热水器燃气入口接头规格“G $\frac{1}{2}$ ”管螺纹。
2. 管道系统必须保证供应的燃气压力足够达到最低的要求值才能使用，如果要达到热水器的额定热负荷，则燃气压力等一定要达到主要技术参数表中的额定压力值。(各燃气的最低压力值如下：液化石油气-2000Pa，天然气-1000Pa，人工煤气-500Pa)
3. 为了维修和保养需求，与热水器连接的燃气管道上应设手动快速式切断阀，燃气阀门通径在 $\varnothing 9.5\text{mm}$ 以上。
4. 使用管道燃气时，管道燃气应使用硬管(或金属软管)连接。
5. 使用液化石油气且热负荷 $\leq 20\text{kW}$ 的热水器，也可采用过渡燃气入口接头与燃气专用软管直接连接，将其套至燃气入口接头的沟槽红线处，并用卡箍紧固。(如右图)
6. 使用液化石油气的用户，禁止使用中、高压燃气调压阀，应使用能够调节规定燃气压力的调节阀。
7. 当采用燃气专用软管连接时，其长度不得超过2m，并不得有接头，不得穿墙。软管连接时不得使用三通。
8. 采用燃气专用软管连接时，软管不得产生弯折、拉伸、脚踏等现象。龟裂、老化的软管不得使用。
9. 管道接驳完毕，要先开启气源，用肥皂水检查各接驳处是否漏气，确保无漏气后方可使用。



安装方法

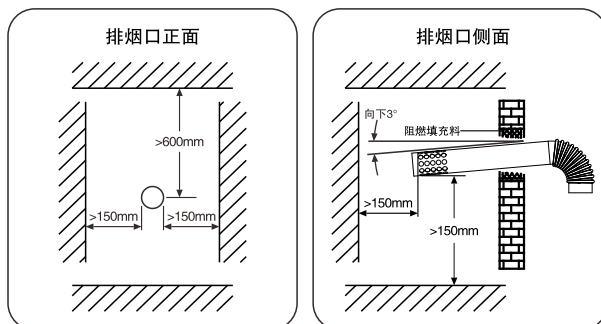
整机管路连接施工示意图



六、排烟管的安装方法

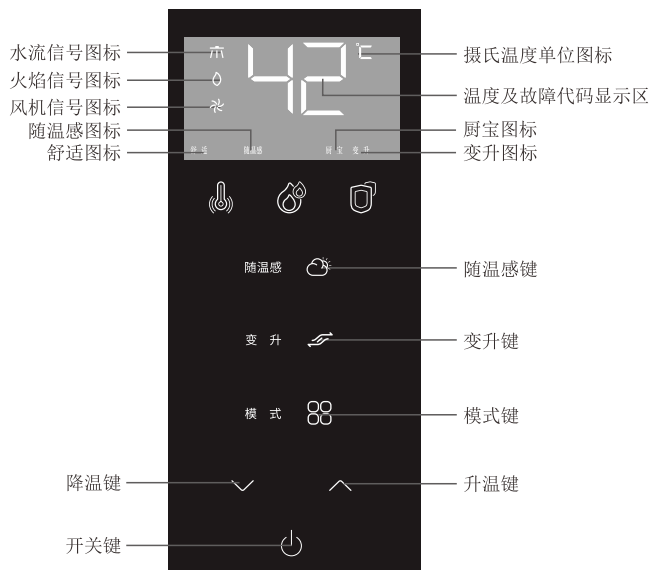
■ 排烟管安装注意事项

- ①必须使用本热水器所配专用烟管。
- ②如排烟管较短可根据需要适当加长, 排烟管延长最大限度1个弯头1米直管。
- ③排烟管出口必须设置在室外。热水器使用时, 排烟管出口可能有冷凝水滴落, 安装时应注意不要影响他人。
- ④排烟管的出口处请勿放置危险品。
- ⑤排烟管安装应稍向下倾斜。
- ⑥烟管水平段应尽可能短, 且安装时应向下倾斜约 3° , 以利于冷凝水和雨水的排出。
- ⑦烟管距可燃物应保持距离不小于150mm。
- ⑧烟管需穿过可燃物或墙壁时, 可用绝热阻燃物包卷, 其厚度不小于20mm。
- ⑨为便于维修, 烟管和墙孔之间不宜用水泥类材料填充。
- ⑩排烟管安装固定应牢固, 在接口部位可用不干胶铝箔粘贴, 以防脱落造成烟气排至室内。
- ⑪每半年检查一次, 检查烟道有无破损、漏烟、堵塞等现象。



使用方法

一、显示器图示说明



*注:

1. 显示器的操作板显示内容及符号如图所示，实际运行时，只显示相应的工作状态内容，非工作状态内容不显示。
2. 示例图仅供参考，因示例图与实物可能存在图标、文字及功能定义的差异，请以实物为准。

二、功能操作说明

开关功能: 通电后，按开关键可在开机和待机状态之间切换。

升温功能: 按升温键热水器进入温度调节状态，温度设置范围在 $35^{\circ}\text{C}\sim 65^{\circ}\text{C}$ ，递增调节温度，每按一次为增加 1°C ，部分带有童锁功能的机型若想设置水温高于 50°C ，先关闭水龙头后再按升温键。（使用中则长按升温键，待童锁图标熄灭后，便可将温度调节到 $51^{\circ}\text{C}\sim 65^{\circ}\text{C}$ ，降温不受限制）。

降温功能: 按降温键热水器进入温度调节状态，温度设置范围在 $35^{\circ}\text{C}\sim 65^{\circ}\text{C}$ ，递减调节温度，每按一次为减少 1°C 。

变升功能: 按变升键，进入变升模式，变升指示灯常亮，每按一下变升键就变一个升数，再选定升数上，5秒内无其它操作，系统将确认进入该功能模式，变升功能有三个档位，并依据当前机器的额定升数进行变升起点，以2L为单位，每按一次变升键将依次往下调2个升数档位；如当前机器为额定升数是16L的机型，操作如下：16L-14L-12L-退出变升顺序为：16L-14L-12L-退出变升模式。

模式功能: 按模式键依次进行“舒适-厨宝-退出”切换；退出时，温度回到操作功能键之前的设定温度；在模式功能状态中，按升温或降温键可退出模式功能，并进行升温或降温设置。（舒适= 40°C ，厨宝= 38°C ）

随温感功能:

1. 按随温感键热水器进入四季随温感模式。

四季随温功能定义为:

- ① 机器检测到进水温度为 $12\sim 18^{\circ}\text{C}$ ，为春季档位，机器自动设定使用温度为 43°C ；
- ② 机器检测到进水温度大于 25°C ，为夏季档位，机器自动设定使用温度为 38°C ；

使用方法

③机器检测到进水温度为19~25℃，为秋季档位，机器自动设定使用温度为41℃；

④机器检测到进水温度为小于12℃，为冬季档位，机器自动设定使用温度为46℃。

2. 部分机型带有四季随温感指示灯，开启四季随温感功能后，对应的指示灯会常亮。

舒适功能：按模式键热水器进入舒适模式，温度直接调到40℃，优先当前功能；再按舒适功能键、降温键、开关键，则退出舒适功能。

厨宝功能：按模式键热水器进入厨宝模式，温度直接调到38℃，优先当前功能；再按厨宝键、降温键、开关键，则退出厨宝功能。退出厨宝功能时，当前热水器的设定温度自动调回默认预设温度42℃。

屏保功能：整机在待机状态下，显示器无任何操作超过1分钟，显示器自动进入屏保功能，屏保功能时屏幕熄灭，电源键常亮。

屏保唤醒条件：①操作任何按键；②检测到有水流型号；③报故障。

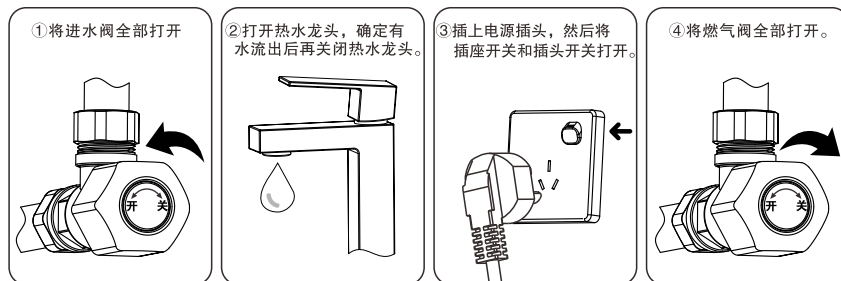
断电记忆功能：出厂设定温度42℃，切断电源开关或突然断电，重新上电后，系统具有断电记忆功能，记忆上一次洗浴时设定的温度。

⚠ 注意

- 以上为部分机型的功能及操作说明。
- 部分功能只有特定机型具备。
- 由于产品不断优化改进，按键的功能及定义可能会有所改变，请以实物为准。
- 我司保留对产品技术或软件升级、改进的权利，产品功能如有变更，恕不另行通知。

三、初次使用

请用户在初次使用前再次确认所用的燃气种类是否与热水器铭牌所规定的一致，并确认热水器是否安装好，仔细检查各连接处是否正确，有无泄漏。确定均无问题后，可按如下步骤进行操作。



- 湿手请勿接触电源插头和开关，以免发生触电事故。

四、操作使用方法

⚠ 警告

- 为防止烫伤，使用热水时，不可突然将水淋到身体上或头上，应先用手确认热水温度后再使用。
- 为防止烫伤，使用过高温的热水之后，因为管路中还残留有高温热水，再次使用热水淋浴时，请先确认热水温度后再使用。
- 除使用者以外请勿随意变更热水温度，水温突然变热会造成烫伤，水温突然变冷也会令人不舒服。

使用方法

1. 点火供热水

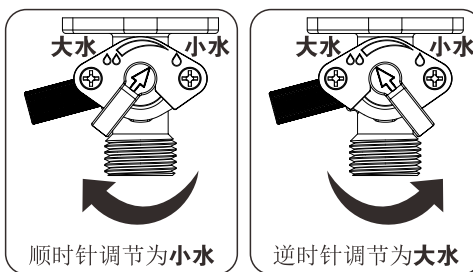
打开供热水阀，显示屏上水流信号图标点亮、风机信号图标点亮、几秒后听到“啪啪...”的点火声，燃烧器被点燃，显示屏上火焰信号图标点亮，热水器会自动将出水温度调节至开机设定的温度，热水随即流出，显示屏显示出热水温度；若燃烧器未被点燃，点火声可持续数秒，数秒后仍未点燃，则此次点火失败，显示屏并报点火失败故障代码，关闭供热水阀门，待10~20秒后再重复上述操作。

⚠ 注意

- 如果供热水阀不完全打开，主燃烧器就不会着火，即使勉强着火，也可能中途熄火。
- 刚开始使用时，要排完水管的冷水后，热水才能出来。
- 如果热水阀关闭过大，水流量过小，火就会熄灭。
- 安装、更换气瓶后第一次使用或长时间没有使用的热水器，因燃气管内有空气，需进行多次上述操作，直到排出管内全部空气并点着火为止。

2. 调节水温 and 水量

轻触升温键水温随即升高，轻触降温键水温随即降低。当热水器出水温度始终达不到设定温度时，可调节水流量调节旋钮，改变进水量以满足使用需求；顺时针转动水流量调节旋钮，出水减少，水温升高；逆时针转动水流量调节旋钮，出水增加，水温降低。长触升温或降温键，设置温度连续升或降调节；整机温度可在35°C~65°C范围内调节。



⚠ 注意

- 当进水温度较高，而设定温度较低时，实际出水温度可能会高于设定温度；
- 当进水温度较低，而设置温度较高时，实际出水温度可能会低于设定温度。

3. 暂停使用

暂停使用热水时，可以关闭供热水阀，这时燃烧器就会自动熄灭。如果再次需要热水，打开供热水阀门，燃烧器又会重新点燃，继续供应热水。

⚠ 注意

- 再次打开热水阀时，不能使刚流出的热水直接淋到身上或头上，以免烫伤，要等热水流出数秒后先用手试热水温度后再进行使用，因暂停使用热水后，水温会升高。

4. 熄火、停止使用

- ① 停止使用时关闭热水器，则只需把供热水阀关闭，热水器自动关闭燃气阀，燃烧器随之熄火，风机清扫后热水器停止工作。
- ② 使用完毕后，关闭供热水阀门、燃气阀门、供冷水阀门、热水器外接电源，若长时间停用或气温低于0°C时，需按防冻保护操作方法，做防冻保护处理。

使用注意事项

1. 热水器周围的防火措施

- ①禁止放置易燃、易爆、挥发性物品在热水器周围。
- ②禁止放置毛巾、抹布等易燃物品在排气口或供空气口上。
- ③禁止开启热水器后外出或睡觉。

2. 预防一氧化碳中毒

- ①本热水器是强排式热水器，因此必须在热水器的烟道接口处接上排烟管道，以便把燃烧产生的废气排出室外，保持室内空气新鲜，防止燃烧不完全。否则会发生危害及导致伤亡。且由于供气压力直接影响到热水器的燃烧工况，请用户务必选符合国家标准的减压阀。
- ②必须确定实际使用的燃气种类与热水器铭牌上规定的燃气种类一致，不得使用铭牌规定以外的任何燃气，使用人工煤气或天然气的热水器必须使用其指定的地区气种，不同气种或同气种不同地区不可混用。
- ③不得将烟气排入公共烟道。
- ④由于长期使用，灰尘及积碳堵塞热交换器，影响燃烧工况，导致一氧化碳明显增加。因此每半年需委托合格专业的技工清理热交换器吸热片上的积碳及灰尘，确保烟气排放通畅。
- ⑤热水器必须垂直安装，若倾斜安装会导致火焰直接接触热交换器的箱体而使一氧化碳明显增多。

3. 预防烫伤

- ①间断使用时，要注意最初流出的热水温度，为了防止烫伤应先用试水温合适后再使用。
- ②使用浴缸功能洗浴时，为了防止烫伤应先用试水温合适后再入浴。
- ③使用中及刚使用完后，热水器本身的温度较高，所以除显示操作面板以外，不要用手触摸，以免烫伤。

4. 预防漏气

- ①本热水器必须安装在空气流通的地方使用，并安装排烟管道，把废气排到室外。
- ②要保证房间内正常空气流畅，不要在房间的给排气口上悬挂物品。
- ③使用后一定要将燃气阀门关闭，确定熄火后才能离开，以预防热水器干烧。

5. 预防漏水：在使用完热水器后，一定要将供冷水阀门关闭。

6. 事故的预防

- ①当你嗅到燃气气味时，应立即关闭燃气阀门、供冷水阀门并打开窗户，让燃气排出，同时切勿进行电源开关及任何电器操作，更不能打开供水阀门。事后要查明原因，并与售后维修部或燃气公司联系处理。
- ②如需在热水器的供水阀处使用冷水时，请关闭供燃气阀门，按显示器操作面板上开关使整机处于关机状态。

7. 发生异常燃烧或其它紧急情况的处理

- ①如果发生异常燃烧不正常(回火、离焰、黄焰或冒黑烟等现象)、异味、或异响等异常，或紧急情况(地震或火灾等)，不要惊慌，保持镇定，应立即关闭燃气总阀门，并与售后维修部门或燃气公司联系处理。
- ②如使用中停电，请关闭供冷水阀门、供燃气阀门。
- ③如移动热水器等非正常工作请与售后维修部门或燃气公司联系。

使用注意事项

8. 不得用于饮用水

由于热水器内部长期有积水，所以本热水器所供应的热水不能作为饮用水，只能作一般用水。



9. 使用硬水时

使用硬水时，烧热了的水会在器具内形成水垢，从而增加通水的阻力，损害该机性能，降低热效率。为了减少水垢，平时使用时可按下面的方法处理：

使用完热水器后，关闭燃气阀，让器具内的热水全部流出来，待供热水龙头流出冷水后，关闭进水龙头。

10. 保持周围的整洁

热水器周围应经常保持整洁，否则会引起蟑螂的侵入或蜘蛛网的积存，而造成热水器的误动作或火灾事故。

11. 使用用途

本热水器仅限用于家用提供热水，不要将其用于其他用途，以防止意外事故发生。

12. 长期不使用

长期不使用，为防止热水器冻结及漏水，应放尽机内存水，并关闭气源、电源。（详细操作请按照“排水防冻的操作方法”）

特别警告

1. 如果电源软线损坏，为避免危险，应由制造商或制造商指定的维修人员进行更换。
2. 由于热水器工作时，燃气燃烧要消耗大量氧气并产生一氧化碳气体，而吸入过量的一氧化碳会对人体健康造成危害，严重的甚至会导致死亡。因此，本公司真诚告诫所有用户：必须由专业安装人员进行安装，严格按照本安装使用说明书的要求使用热水器，必须保持安装热水器处通风良好，以保证热水器的正常工作及您和家人的安全。
3. 对特殊使用人群（如儿童、老人、残疾人等）应在正常成人监督下使用。
4. 根据GB 17905《家用燃气燃烧器具安全管理规程》，燃具从售出当日起，使用人工煤气热水器的判废年限应为6年，使用液化石油气和天然气热水器判废年限应为8年。超过报废年限的产品，我公司各维修服务点将不再承诺维修服务，为了您和家人的安全，请您务必到期报废。

日常检查及保养

■ 检查及保养时注意事项

1. 检查、保养时必须关闭供水阀门和燃气阀门，再拔掉电源插头，等到热水器冷却后再进行。
2. 检查、保养时一定要多注意金属部分，有可能造成划伤。
3. 严禁拆解、调整零件。
4. 发生异常时请联系本公司售后服务人员。

■ 检查事项

1. 热水器外观是否异常？
2. 使用过程中，是否有异常声音？
3. 热水器周围及排烟口、排烟管附近是否有易燃物？
4. 排烟管烟道是否畅通，严禁堵塞烟道。
5. 排烟管各部位是否保持畅通，以保证废气顺利排出。
6. 热水器周围是否有良好的通风？
7. 管路是否漏水、漏气？（燃气漏气请在配管连接部位涂肥皂水检查）
8. 出水量是否明显比以前小了？（进水滤网堵塞水流量会减小或热水器无法启动）

■ 日常保养

1. 热水器外表有脏物、污垢时，请用干布擦拭干净；不易清除的污物，可用布或海绵粘上中性清洁剂擦拭，请勿用香蕉水、天那水、汽油等擦拭。
2. 用肥皂水涂于燃气管路各连接处，如有气泡产生则为漏气；经常检查供气管道是否完好，有无老化、裂纹等现象，发现异常现象要及时处理好。
3. 关闭进水阀，卸下进水管与热水器进水阀连接的螺母，拆下进水阀的进水口内的进水滤网，将进水滤网杂质清洗干净，保证水路畅通。
4. 每半年委托专业的售后维修人员检查一次热交换器、点火电极部位是否有积碳或堵塞，并及时清理，以保证热水器能正常工作。
5. 热水器通过排气管与室外大气相通，在非使用状态下，机内温度接近室外环境温度。当水温达到0℃时，机内存水会结冰膨胀，膨胀一定程度会导致水管胀裂。此现象属自然物理现象，不属于产品质量问题。因此，当室外环境温度接近或低于0℃时，使用完热水器后请排尽机内存水，以免冻坏热水器。（详情请阅读“排水防冻的操作方法”）

⚠ 注意

- 请在切断电源开关后进行检查、保养。
- 使用热水后，热水器内部的热水处于高温状态，因此，请在热水器冷却之后再
进行排水。
- 检查和保养时，请在热水器下方放置容器来接从热水器进水和出水连接口流出的水。

告用户环境影响书

产品中有害物质的名称及含量

部件名称	有害物质					
	铅(Pb)	汞(Hg)	镉(Cd)	六价铬(Cr(VI))	多溴联苯(PBB)	多溴二苯醚(PBDE)
底面壳组件	○	○	○	○	○	○
水箱组件	×	○	○	○	○	○
燃烧器组件	×	○	○	○	○	○
集烟罩组件	○	○	○	○	○	○
比例阀组件	○	○	○	○	○	○
控制器组件	×	○	×	○	×	○
水阀组件	×	○	○	×	○	○
烟管组件	○	○	○	○	○	○
插头电源线	×	○	×	○	○	○
橡胶件	○	○	○	○	○	○
印刷件	○	○	○	○	○	○
内部连接线	×	○	○	○	○	○
风机	×	○	○	○	○	×
风压开关	×	○	○	○	○	○
螺钉等紧固件	×	○	○	×	○	○
显示器组件	×	○	○	○	×	○
安装附件	×	○	○	×	○	○

本表格依据SJ/T 11364的规定编制。

○：表示该有害物质在该部件所有均质材料中的含量均在GB/T 26572规定的限量要求以下。

×：表示该有害物质至少在该部件的某一均质材料中的含量超出GB/T 26572规定的限量要求。

⑩ 本标识内数字表示产品在正常使用状态下的环保使用期限为10年。

故障种类和处理方法

故障原因	故障现象	使用中 中途熄火	打开冷 热水阀, 不着火	爆燃, 回火	火焰黄 色有烟 出现	火焰反 常带有 异味	着火时 有异常 声音	水不热	水太热	关闭冷 热水阀, 火不灭	处理方法	
											处理方法	用户可处理
燃气阀未开或燃气用完		●	●								全开燃气阀门或更换新燃气瓶	用户可处理
燃气阀门半开		●		●				●			全开燃气阀门	✓
燃气管内有空气			●								开和关水阀使热水器 动作排净空气	✓
进气压力 不合适	高			●			●				请维修人员检查调压阀。	
	低	●						●				
热水阀门未开			●								全开热水阀门	✓
冻结			●								直到溶化后才能再使用	
冷水压力不足		●	●								维修人员检查水压及管路	
新鲜空气供应不足						●					立即改善换气, 使有足够新鲜空气	
安全装置起作用		●	●								请参考, 安全装置动作时处理方法	
燃烧器堵塞			●		●	●	●	●			与维修部联系	
热交换器堵塞		●			●	●	●	●				
控制器故障		●	●					●	●	●		
引线松脱		●	●								正确接上松脱引线	
水流量传感器故障		●	●								更换水流量传感器	
比例阀故障		●	●								与维修部联系	
反馈电极故障		●										
风机故障		●	●								烟道堵塞, 清理烟道	
风压过大		●	●									
电源未接通, 停电		●	●								接通电源或等管理部门送电	✓

上述打✓的用户可自行处理, 若按以上处理还不能解决, 或遇其它一些故障, 必须送至维修部进行修理。用户不得自行拆卸、修理, 以免发生意外, 严禁热水器带故障使用。

故障代码说明和解决方法

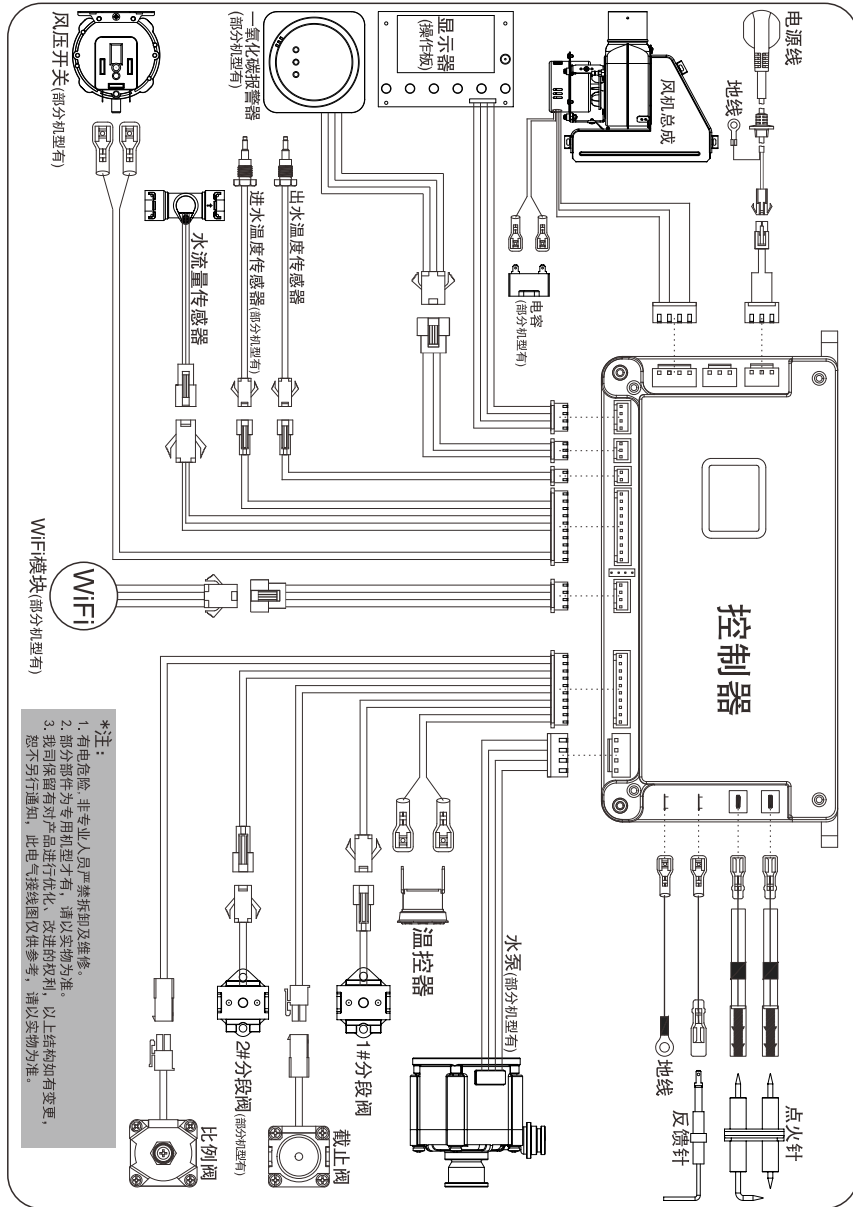
■ 热水器具有自检功能并能显示出水温度、显示各种标识符号、显示各种故障代码，同时发生故障时蜂鸣器会连续发出“哔 哔 哔...”的报警声，当热水器发生故障显示故障代码时，请按下表进行相应处理。

故障代码	故障原因	确认和处理方法
E0	出水探头故障	出水探头开路、短路。请联系售后维修人员
E1	点火失败或意外熄火	请检查燃气供应是否正常，请关水后再开启。如果热水器还不能正常工作，请联系售后维修人员。
E2	伪火故障	
E3	温控器故障	温控器出现异常。请联系售后维修人员。
E4	进水探头故障	进水探头开路、短路。请联系售后维修人员
E5	风机或风压开关故障	风机或风压开关出现异常。请联系售后维修人员
E6	超温保护	请关气后让水流几分钟。热水器温度降低后再重新开启。
E7	电磁阀故障	电磁阀出现异常。请联系售后维修人员
E8	烟管堵塞故障	风速超限异常。请联系售后维修人员
E9	停电保护	停电时自动断气，来电后需手动重新启动。
En	连续工作时间超过设定时间	安全定时时间到，请关水后再重启。
Eb	水路故障：未检测到水流量	水泵异常，请联系售后维修人员。
EF	防冻失效：进水温度<1℃	启动零冷水辅助防冻功能后5分钟未达到20℃，断电重启防冻警示解除，20分钟内再次达到启动条件，则再次启动。
EH	回水故障	水路异常，请联系售后维修人员。
Ec	通讯故障	请联系售后维修人员。
C0	一氧化碳超标保护	打开窗户进行通风换气后，重新启动。
Fd	防冻提示	1. 进水或出水探头检测温度达到启动预热辅助防冻的条件，整机进行零冷水功能，进行防冻保护。(零冷水款机型) 2. 部分普通款机型只做防冻提示功能，并不能起到防冻功能。(部分普通款机型)

■ 发生以下状况时并非故障状态

现象	原因及处理方法
排气口会冒白烟	室外温度过低，排出的烟气遇到室外的冷空气凝结成白色雾状。
打开水龙头后也不能立即出热水	从热水器到热水阀门有一段距离，因为管内残留有冷水，故需要一段时间待流完原冷水后才能出热水。(管道的距离越远，等待的时间需要越多。)
带预热功能机型，预热完成后打开水龙头不能立即出热水。	带预热功能的热水器，开启预热功能后，只能循环预热循环管内的存水，因循环管与水龙头还有一段距离，所以，打开水龙头后，会有小段冷水流出后有热水流出。
冬季未能供应高温热水	供水温度非常低，而水量调节旋钮已位于大水量位置时，可能会超过热水器本身的最大供热能力，此时请将进水量适当调小。
夏天未能供应低温热水	供水温度较高，而设定温度较低时，而水量调节旋钮已位于小水量位置时，可能会超过热水器本身的最小供热能力，此时请将进水量适当调大。
热水使用中变成冷水	1. 热水龙头开得太小(启动流量以下)时造成熄火而变成冷水，故使用热水水量不要开的太小。 2. 淋浴器水阻较大，热水器进水压力偏低或进水流量过小，会造成热水器熄火或点不着火现象，此时请选择合适的淋浴器。 3. 同时供应几处热水，热水水量就会减少，甚至不能供应热水。
使用40分钟后突然熄火	为了防止缺氧，部分机型有40分钟定时保护功能，连续使用40分钟后就会自动熄火。请关闭热水龙头，再次开启则可以继续使用。
泄压阀时常有水流出	这是因为自来水水压过高，为了保护热水器自动泄压保护。
关闭热水阀门后，风机不会立刻停止。	这是因为风机有延迟停机的功能，为了将热水器废气彻底排干净，以保证用户的安全。
热水器使用过程中有时会产生产生啸叫声。	燃气是否用完或燃气减压阀故障。

电气接线图



***注:**
 1. 有电危险, 非专业人员严禁拆卸及维修。
 2. 部分部件为专用机型才有, 请以实物为准。
 3. 接到原厂家有对产品进行优化、改进的权利, 以上结构如有变更, 恕不另行通知, 此电气接线图仅供参考, 请以实物为准。

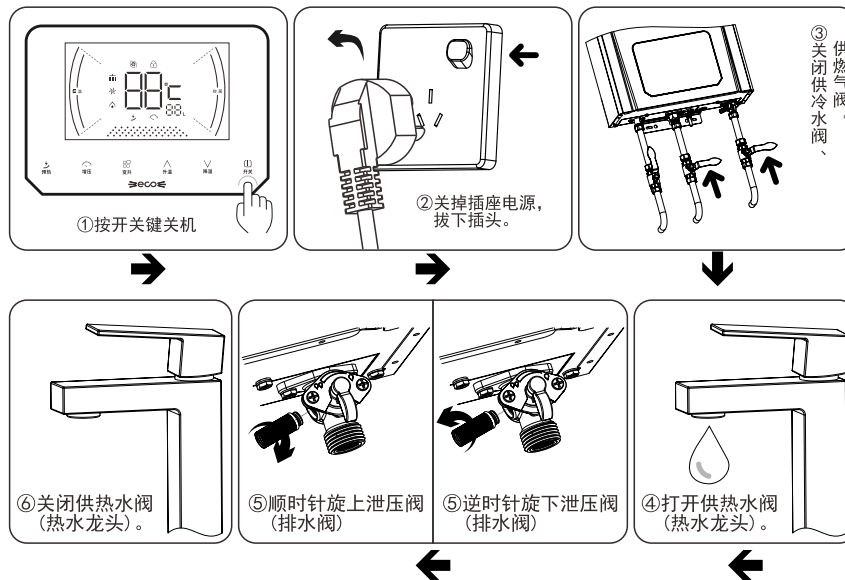
排水防冻的操作方法

1. 热水器积水结冰后，打开出水阀无水流出，请等其自然解冻，待有水流出后，仔细检查进、出水管有无漏水，确认无漏水后，请按正确操作方法使用。热水器内积水结冰冻结后，若使用热水器会造成损坏，因冻结而造成热水器损坏不属于保修范围。在以下情况下请进行排水防冻：

- ①长期停止使用时请进行排水防冻。
- ②室外温度接近或低于0℃时请进行排水防冻。

2. 排水防冻的操作方法如下：

- ①按下操作显示板上开关键，关闭热水器；
- ②关掉插座电源开关，拔掉插头，切断电源；
- ③关闭供水阀、供燃气阀；
- ④打开供水阀；
- ⑤逆时针旋下泄压阀，排完水，再顺时针旋上泄压阀。（泄压阀内有橡胶圈，故旋紧泄压阀时请适当大力一点。）
- ⑥关闭供水阀。



*注意：因防冻电加热功率有限，所以在特别寒冷（-15℃以下或虽未降到-15℃以下却伴有一定程度的其他自然因素）的条件下，也请按照上述的放水防冻方法进行操作。

注意

■ 请在热水器下方放置容器来接从排水口流出的水，以免对您造成财产损失。

3. 排水后的机器再次使用前准备事项。

- ①确认泄压阀已经旋紧。
- ②打开供水阀和供热水阀，请确认热水器有水从热水出口流出后，关闭供热水阀门，确认泄压阀无漏水现象。
- ③再次使用时，请确认水从热水出口流出后，再按照“初次使用”的步骤操作使用。

装箱清单

拆开包装箱，请清点随机附件和资料，仔细阅读并保存好安装使用说明书。

序	名 称	数量	外形简图	备 注
1	热水器本体	1台		标 配
2	排烟管	1套		标 配
3	装饰板	1套		标 配
4	使用说明书 (含保修卡)	1本		标 配
5	膨胀螺丝	2粒		标 配
6	膨胀胶粒	2粒		标 配
7	自攻螺丝(长)	2粒		标 配
8	自攻螺丝(短)	10粒		选 配

注意：原厂配件供应视市场需求而定，请以实物为准，具体内容请与当地经销商联系。

售后服务

- 一、根据GB 17905《家用燃气燃烧器具安全管理规程》，燃具从售出当日起，使用人工煤气热水器的判废年限应为6年，使用液化石油气和天然气热水器判废年限应为8年。超过报废年限的产品，我公司各维修服务点将不再承诺维修服务，为了您和家人的安全，请您务必到期报废。
- 二、热水器在使用过程中如有异常现象，不能正常工作时，请按“故障种类和处理方法”和“故障代码说明和处理方法”逐项进行检查处理，如果仍处理不好或有不明白的地方，请不要自己盲目处理，请及时与本公司或指定的经销商联系或维修，凡按本说明书规定安装使用者，确因制造不良，本公司实行国家三包规定的服务。
- 三、产品三包服务明细如下：
 1. 产品保修政策：家用供热水燃气热水器保修三年。
 2. 下列情况之一产品故障或损伤不属于保修范围。
 - ①消费者因使用、维护、保管不当或自行拆卸而损坏；
 - ②无保修凭证和有效发票；
 - ③有购机证明经涂改的产品；
 - ④超过三包有效期限的；
 - ⑤因不可抗力造成损坏的；
 - ⑥未按说明书要求操作使用而造成损坏的；
 - ⑦由于产品使用环境，如电源、气源、供水、温度、自然灾害等非本公司所不能控制因素所引起的一切损坏或损失，不在免费保修范围内。
 - ⑧由于电压不稳定或超出正常电压范围(187V~242V)，或电源线路安装不符合国家安全要求而造成损坏的产品。
- 四、产品退换规定（根据国家新三包）
 1. 自售出之日起7日内，发生使用性能故障，可以选择退货、换货或维修。
 2. 自售出之日起15日内，发生使用性能故障，可选择换货或维修。

⚠ 注意

1. 易损和正常损耗件不予保修。
2. 我司燃气热水器为家用供热水燃气快速热水器，不能作为商业用途，如果用于生产经营目的、商用、公司集体使用等非家庭使用所购买的产品，其整机和主要配件的保修期为六个月。
3. 厂方、商业单位出售的降价处理商品保修条件同上，因有瑕疵明示实施降价的，瑕疵部位不予保修。
4. 超过保修期或不属于免费保修范围的，本公司及经销商可实行收费维修，本公司及经销商竭诚为您提供热情服务。
5. 性能故障是指产品失去应当具备的基本使用功能，不包括产品外观瑕疵及其它辅助功能的故障。
6. 符合换货条件的产品，如用户要求退货的，对已使用过的商品按本规定收取折旧费。折旧费计算自开具发票之日起至退货之日止，其中应当扣除修理占用和待修的时间。 $折旧费=折旧率(每日) \times 产品使用日期(日) \times 产品价格$

保修卡

保修卡

产品维修记录信息

故障现象			
维修措施			
服务性质	<input type="checkbox"/> 保内免费 <input type="checkbox"/> 保外收费	服务网点	
服务日期		服务人员	

用户信息

用户姓名		联系电话	
安装地址			

产品信息

产品型号		产品条码	
购买网点名称		购买日期	年 月 日
		购买凭证号码	

安装信息

安装单位			
安装人员		安装日期	年 月 日

服务联系方式

当地服务电话：_____

全国统一服务热线：400-830-3081

全国服务监督热线：0760-2277 2138

为了保证用户的权益，请用户务必监督服务人员如实完整为您填写上述相关信息。

保修卡

Gemake 格美淇

广东格美淇电器有限公司

产品维修记录单

服务单位(公章) : _____

No : W X 000001

用户姓名	_____	报修时间	_____	联系电话	_____
用户地址	_____				
购买商场	_____	购买日期	_____	凭证条码	_____
产品型号	_____			机身号码	_____
维修性质	<input type="checkbox"/> 保修期内	<input type="checkbox"/> 保修期外	维修方式	<input type="checkbox"/> 上门	<input type="checkbox"/> 客户送修
维修路程判定:	_____公里		维修次数判定:	第_____次	
故障现象	_____			使用建议	_____

是否按照标准完成维修工作(维修记录)	_____
--------------------	-------

更换零部件名称	单位	数量	金额(元)	有关费用结算(元)	
				维修费	
				配件费	
				远程费	
				合计金额	

注:三包配件购买之日起三年内免费保修。

用户意见与建议(留言): _____

用户签名/日期: _____

维修人员签名: _____

维修日期: _____

尊敬的用户:感谢您使用“格美淇”热水器,在维修服务过程中,如出现服务人员服务不及时、服务态度不佳、服务不规范、不标准,或服务过程中出现乱收费等问题,请来电、来函投诉,我公司一经查实,将对相关人员做严肃处理,敬请用户给予监督。
格美淇服务监督热线: 400-830-3081